



PL

źródło prądu spawania

Tetrix XQ 230 puls DC Comfort 3.0  
Tetrix XQ 230 puls AC/DC Comfort 3.0  
Tetrix XQ 230 puls DC Expert 3.0  
Tetrix XQ 230 puls AC/DC Expert 3.0

099-005630-EW507

Przestrzegać dokumentacji systemu!

14.06.2024

**Register now  
and benefit!  
Jetzt Registrieren  
und Profitieren!**

[www.ewm-group.com](http://www.ewm-group.com)



## Informacje ogólne

### OSTRZEŻENIE



**Przeczytać instrukcję eksploatacji!**

**Przestrzeganie instrukcji eksploatacji pozwala na bezpieczną pracę z użyciem naszych produktów.**

- Przeczytać i przestrzegać instrukcji eksploatacji wszystkich komponentów systemu, a w szczególności wskazówek dotyczących bezpieczeństwa i ostrzegawczych!
- Przestrzegać przepisów BHP oraz regulacji krajowych!
- Instrukcję eksploatacji należy przechowywać w miejscu zastosowania urządzenia.
- Tabliczki bezpieczeństwa i ostrzegawcze na urządzeniu informują o możliwych zagrożeniach.  
Muszą być zawsze dobrze widoczne i czytelne.
- To urządzenie zostało wykonane zgodnie z aktualnym stanem techniki oraz obowiązującymi przepisami oraz normami i może być używane, serwisowane i naprawiane tylko przez wykwalifikowane osoby.
- Zmiany techniczne, spowodowane rozwojem techniki urządzeń, mogą prowadzić do różnych zachowań podczas spawania.

**W przypadku pytań dotyczących instalacji, uruchomienia, eksploatacji, warunków użytkowania na miejscu oraz celu zastosowania prosimy o kontakt z dystrybutorem lub naszym serwisem klienta pod numerem telefonu +49 2680 181-0.**

**Listę autoryzowanych dystrybutorów zamieszczono pod adresem [www.ewm-group.com/en/specialist-dealers](http://www.ewm-group.com/en/specialist-dealers).**

Odpowiedzialność związana z eksploatacją urządzenia ogranicza się wyłącznie do działania urządzenia. Wszelka odpowiedzialność innego rodzaju jest wykluczona. Wyłączenie odpowiedzialności akceptowane jest przez użytkownika przy uruchomieniu urządzenia.

Producent nie jest w stanie nadzorować stosowania się do niniejszej instrukcji, jak również warunków i sposobu instalacji, użytkowania oraz konserwacji urządzenia.

Nieprawidłowo przeprowadzona instalacja może doprowadzić do powstania szkód materialnych i stanowić zagrożenie dla osób. Z tego względu nie ponosimy odpowiedzialności za straty, szkody lub koszty będące wynikiem nieprawidłowej instalacji, niewłaściwego sposobu użytkowania i konserwacji lub gdy są z nimi w jakikolwiek sposób związane.

© EWM GmbH

Dr. Günter-Henle-Straße 8

56271 Mündersbach Niemcy

Tel: +49 2680 181-0 , Faks: -244

e-mail: [info@ewm-group.com](mailto:info@ewm-group.com)

[www.ewm-group.com](http://www.ewm-group.com)

Prawa autorskie do niniejszej dokumentacji pozostają własnością producenta.

Powielanie, także w części, wyłącznie za pisemną zgodą.

Treść niniejszego dokumentu została dokładnie sprawdzona i zredagowana, zastrzegamy sobie jednakże prawo do zmian, błędów pisarskich oraz pomyłek.

### **Zabezpieczenie danych**

Użytkownik jest odpowiedzialny za wykonanie kopii zapasowej danych dla wszystkich zmian w porównaniu do ustawień fabrycznych. Użytkownik jest odpowiedzialny za usunięte ustawienia osobiste. Producent nie ponosi za to żadnej odpowiedzialności.

# 1 Spis treści

<b>1</b>	<b>Spis treści</b> .....	<b>3</b>
<b>2</b>	<b>Dla własnego bezpieczeństwa</b> .....	<b>6</b>
2.1	Informacje dotyczące korzystania z tej dokumentacji .....	6
2.2	Objaśnienie symboli .....	7
2.3	Przepisy dotyczące bezpieczeństwa .....	8
2.4	Transport i umieszczenie urządzenia .....	11
<b>3</b>	<b>Użytkowanie zgodne z przeznaczeniem</b> .....	<b>13</b>
3.1	Zakres zastosowania .....	13
3.2	Użytkowanie i eksploatacja wyłącznie z następującymi urządzeniami.....	13
3.3	Obowiązująca dokumentacja .....	14
3.3.1	Gwarancja.....	14
3.3.2	Deklaracja zgodności .....	14
3.3.3	Spawanie w środowisku o podwyższonym niebezpieczeństwie elektrycznym....	14
3.3.4	Dokumentacja serwisowa (części zamienne i schematy połączeń) .....	14
3.3.5	Kalibracja / Walidacja .....	14
3.3.6	Część kompletnej dokumentacji.....	15
<b>4</b>	<b>Skrócony opis urządzenia</b> .....	<b>16</b>
4.1	Widok z przodu / widok z tyłu .....	16
<b>5</b>	<b>Budowa i działanie</b> .....	<b>18</b>
5.1	Transport i umieszczenie urządzenia .....	18
5.1.1	Warunki otoczenia.....	19
5.1.2	Chłodzenie urządzenia .....	19
5.1.3	Przewód masy, ogólnie.....	19
5.1.4	Pas transportowy.....	20
5.1.4.1	Ustawienie długości pasa transportowego .....	20
5.1.5	Filtr zanieczyszczeń.....	20
5.1.6	Chłodzenie uchwytu spawalniczego.....	20
5.1.7	Informacje na temat układania przewodów prądu spawania .....	22
5.1.8	Pełzające prądy spawania.....	24
5.1.9	Przyłączenie do sieci elektrycznej .....	25
5.1.9.1	Rodzaj sieci.....	25
5.1.9.2	Pasek statusowy LED - wskazywanie stanu roboczego .....	26
5.1.10	Kapturek ochronny, panel sterujący spawarki.....	26
5.1.11	Schówek na części eksploatacyjne.....	26
5.2	Spawanie metodą TIG .....	27
5.2.1	Podłączanie uchwytu spawalniczego i przewodu masy.....	27
5.2.1.1	Przyłącze przewodu sterującego.....	27
5.2.2	Zasilanie gazem ochronnym.....	28
5.2.2.1	Przyłącze reduktora ciśnienia.....	28
5.2.2.2	Przyłącze węża gazu osłonowego.....	29
5.2.2.3	Test gazu - ustawienie ilości gazu osłonowego .....	29
5.3	Spawanie elektrodą otuloną.....	30
5.3.1	Podłączanie uchwytu elektrody i przewodu masy.....	30
5.4	Zdalne sterowanie.....	30
5.4.1	RT1 19POL .....	30
5.4.2	RTG1 19POL.....	30
5.4.3	RTF1 19POL .....	30
5.4.4	RTF-X TIG 19Pol.....	31
5.4.5	RT PWS1 19POL .....	31
5.5	Interfejsy do automatyzacji .....	31
5.5.1	Gniazdo przystawki zdalnego sterowania, 19-stykowe.....	31
5.6	Interfejs PC.....	32
5.6.1	Przyłącza .....	32
5.7	Przyłącze sieciowe.....	33
<b>6</b>	<b>Konserwacja, pielęgnacja i usuwanie</b> .....	<b>34</b>
6.1	Informacje ogólne.....	34
6.2	Objaśnienie symboli .....	34

6.3	Plan konserwacji.....	35
6.3.1	Wymiana płynu chłodzącego.....	36
6.3.2	Filtr zanieczyszczeń.....	37
6.3.3	Źródło prądu (inwerter).....	38
6.3.4	Wymiennik ciepła (chłodzenie palnika spawalniczego).....	40
6.3.5	Coroczna kontrola (przeglądy i kontrole podczas eksploatacji).....	41
6.4	Utylizacja urządzenia.....	42
<b>7</b>	<b>Usuwanie usterek.....</b>	<b>43</b>
7.1	Usuwanie usterek – lista kontrolna.....	43
7.2	Komunikaty ostrzegawcze.....	44
7.3	Komunikaty zakłóceń (źródło prądu).....	46
7.4	Odpowietrzanie obiegu płynu chłodzącego.....	53
<b>8</b>	<b>Dane techniczne.....</b>	<b>54</b>
8.1	Wymiary i ciężary.....	54
8.2	Dane wydajności.....	55
8.2.1	Tetrix XQ 230 puls DC.....	55
8.2.1.1	Napięcie sieciowe 230 V.....	55
8.2.1.2	Napięcie sieciowe 120 V.....	57
8.2.2	Tetrix XQ 230 puls AC/DC.....	59
8.2.2.1	Napięcie sieciowe 230 V.....	59
8.2.2.2	Napięcie sieciowe 120 V.....	61
<b>9</b>	<b>Akcesoria.....</b>	<b>63</b>
9.1	Chłodzenie uchwytu spawalniczego.....	63
9.1.1	Rodzaj płynu chłodzącego blueCool.....	63
9.2	Zasilanie gazem ochronnym.....	63
9.3	System transportowy.....	63
9.4	Zdalne sterowanie i akcesoria.....	64
9.4.1	Przyłącze 19-stykowe.....	64
9.5	Opcje.....	64
9.6	Akcesoria ogólne.....	64
<b>10</b>	<b>Załącznik.....</b>	<b>65</b>
10.1	Średnie zużycie gazu osłonowego.....	65
10.2	Wyszukiwanie punktów handlowych.....	66



## 2 Dla własnego bezpieczeństwa

### 2.1 Informacje dotyczące korzystania z tej dokumentacji

#### **NIEBEZPIECZEŃSTWO**

Zasady pracy lub eksploatacji, które muszą być ściśle przestrzegane, aby wykluczyć bezpośrednie ryzyko ciężkich obrażeń lub śmierci osób.

- Wskazówka bezpieczeństwa zawiera w nagłówku słowo ostrzegawcze "NIEBEZPIECZEŃSTWO" z symbolem ostrzegawczym.
- Ponadto na zagrożenie wskazuje piktogram umieszczony na brzegu strony.

#### **OSTRZEŻENIE**

Zasady pracy lub eksploatacji, które muszą być ściśle przestrzegane, aby wykluczyć ryzyko ciężkich obrażeń lub śmierci osób.

- Wskazówka bezpieczeństwa zawiera w nagłówku słowo ostrzegawcze "OSTRZEŻENIE" z symbolem ostrzegawczym.
- Ponadto na zagrożenie wskazuje piktogram umieszczony na brzegu strony.

#### **OSTROŻNIE**

Zasady pracy lub eksploatacji, które muszą być ściśle przestrzegane, aby wykluczyć ryzyko lekkich obrażeń osób.

- Wskazówka bezpieczeństwa zawiera w nagłówku słowo ostrzegawcze "OSTROŻNIE" z symbolem ostrzegawczym.
- Na zagrożenie wskazuje piktogram umieszczony na brzegu strony.



**Specyfikacje techniczne, których musi przestrzegać użytkownik, aby uniknąć szkód materialnych lub uszkodzenia sprzętu.**

Instrukcje postępowania i punktory, informujące krok po kroku, co należy zrobić w określonych sytuacjach, są wyróżnione symbolami punktatorów, np.:

- Wetknąć złącze wtykowe przewodu prądu spawania w odpowiednie gniazdo i zablokować.

**2.2 objaśnienie symboli**

Symbol	Opis	Symbol	Opis
	Zwróć uwagę na cechy techniczne		Naciśnij i zwolnij (impulsować / dotknąć)
	Wyłącz urządzenie		Zwolnij
	Włącz urządzenie		Naciśnij i przytrzymaj
	błędnie / nieprawidłowo		Przełącz
	poprawnie / prawidłowo		Obróć
	Wejście		Wartość liczbowa / ustawiana
	Nawiguj		Lampka sygnalizacyjna świeci na zielono
	Wyjście		Lampka sygnalizacyjna miga na zielono
	Prezentacja wartości czasu (przykład: odczekaj 4s / naciśnij)		Lampka sygnalizacyjna świeci na czerwono
	Przerwanie prezentacji menu (możliwość dalszych ustawień)		Lampka sygnalizacyjna miga na czerwono
	Narzędzie nie jest konieczne / nie używać		Lampka sygnalizacyjna świeci na niebiesko
	Narzędzie jest konieczne / użyć		Lampka sygnalizacyjna miga na niebiesko

## 2.3 Przepisy dotyczące bezpieczeństwa

### OSTRZEŻENIE



**Niebezpieczeństwo wypadku w razie nieprzestrzegania zasad bezpieczeństwa!  
Nieprzestrzeganie poniższych zasad bezpieczeństwa zagraża życiu!**

- Przeczytać uważnie zasady bezpieczeństwa zamieszczone w niniejszej instrukcji!
- Przestrzegać przepisów BHP oraz regulacji krajowych!
- Zwrócić uwagę osobom przebywającym w obszarze pracy na obowiązek przestrzegania przepisów!



**Niebezpieczeństwo porażenia prądem elektrycznym!**

**Dotknięcie elementów pod napięciem elektrycznym mogą skutkować niebezpiecznym dla życia porażeniem prądem i poparzeniami. Również w przypadku dotknięcia sprzętu pod niskim napięciem można się wystraszyć i w wyniku tego ulec wypadkowi.**

- Nie dotykać bezpośrednio elementów przewodzących napięcie, jak gniazda prądu spawania, elektrody pyłowe, wolframowe lub drut elektrodowy!
- Palnik spawalniczy i/lub uchwyt elektrody zawsze odkładać na izolowane podłoże!
- Stosować pełne osobiste wyposażenie ochronne (zależnie od zastosowania)!
- Urządzenie spawalnicze może otwierać tylko upoważniony personel techniczny!
- Nie wolno używać urządzenia spawalniczego do rozmrażania rur!



**Niebezpieczeństwo podczas łączenia kilku źródeł prądu!**

**W przypadku potrzeby równoległego lub szeregowego połączenia kilku źródeł prądu, wolno tego dokonać jedynie specjalistycznemu personelowi zgodnie z normą IEC 60974-9 "Konstruowanie i użytkowanie" i przepisami BHP BGV D1 (wcześniej VBG 15) lub przepisami krajowymi!**

**Urządzenia wolno dopuścić do spawania łukiem elektrycznym jedynie po przeprowadzeniu kontroli w celu zapewnienia, że nie zostanie przekroczone dozwolone napięcie biegu jałowego.**

- Podłączenie urządzenia zlecać wyłącznie specjalistycznemu personelowi!
- Przy wyłączeniu z użytku pojedynczych źródeł prądu należy w pewny sposób odłączyć wszystkie przewody sieciowe oraz przewody prądu spawania od całego systemu spawania. (niebezpieczeństwo ze strony napięć powrotnych!)
- Nie należy łączyć ze sobą spawarek z przełącznikiem biegunowości (seria PWS) lub urządzeń do spawania prądem przemiennym (AC), ponieważ w wyniku nieprawidłowej obsługi może dojść do niedozwolonego zsumowania napięć spawania.



**Niebezpieczeństwo obrażeń wskutek działania promieniowania lub gorąca!**

**Promieniowanie łuku działa szkodliwie na oczy i skórę!**

**Kontakt z rozgrzanym spawanym materiałem oraz iskrami grozi poparzeniem!**

- Stosować tarczę spawalniczą lub przyłbice spawalniczą o wystarczającym stopniu ochrony (zależnie od zastosowania)!
- Zakładać suchą odzież ochronną (np. przyłbicę spawalniczą, rękawice ochronne, etc.) zgodnie z właściwymi przepisami obowiązującymi w danym kraju!
- Osoby niebiorące udziału w pracach chronić poprzez kurtyny spawalnicze lub odpowiednie ścianki chroniące przed promieniowaniem i ryzykiem oślepienia!

**⚠ OSTRZEŻENIE****Niebezpieczeństwo obrażeń z powodu nieodpowiedniego ubioru!**

**Strumienie, wysoka temperatura i napięcie elektryczne to niedające się uniknąć źródła zagrożeń podczas spawania łukiem elektrycznym. Użytkownik musi być wyposażony w kompletne osobiste wyposażenie ochronne (PSA). Wyposażenie ochronne musi chronić przed następującymi zagrożeniami:**

- Ochrona dróg oddechowych przed szkodliwymi dla zdrowia materiałami i mieszkankami (spaliny i opary) lub odpowiednie środki (odsysanie itp.).
- Przyłbica spawalnicza z prawidłową ochroną przez promieniowaniem jonizującym (promieniowanie IR oraz UV) i wysokimi temperaturami.
- Sucha odzież dla spawacza (budy, rękawice i ochrona ciała), chroniąca przed gorącym otoczeniem o oddziaływaniu podobnym do temperatury powietrza o wartości 100 °C lub więcej oraz przed porażeniem prądem podczas pracy przy elementach pod napięciem.
- Ochrona słuchu.

**Niebezpieczeństwo wybuchu!**

**Pozornie bezpieczne substancje zamknięte w naczyniach mogą na skutek nagrzania wytworzyć nadciśnienie.**

- Ze strefy roboczej usunąć zbiorniki z łatwopalnymi lub wybuchowymi cieczami!
- Poprzez spawanie lub cięcie nie nagrzewać wybuchowych cieczy, pyłów lub gazów!

**Zagrożenie pożarowe!**

**Płomienie mogą powstać w wyniku działania wysokiej temperatury podczas spawania, od rozpryskiwanych iskier, rozżarzonych cząstek metalu lub gorącego żuźla.**

- Uważać na ogniska pożaru w strefie roboczej!
- Nie nosić ze sobą przedmiotów łatwo palnych, takich jak np. zapalniczki czy zapałki.
- W strefie roboczej mieć przygotowane do użycia odpowiednie urządzenia gaśnicze!
- Przed rozpoczęciem spawania usunąć dokładnie pozostałości palnych materiałów ze spawanego przedmiotu.
- Zespawane przedmioty poddawać dalszej obróbce dopiero po ostygnięciu. Unikać kontaktu z materiałami łatwopalnymi!

## ⚠ OSTROŻNIE



### Dym i gazy!

**Dym i wydzielające się gazy mogą spowodować trudności w oddychaniu i zatruciu! Oprócz tego opary rozpuszczalnika (węglowodór chlorowany) pod wpływem promieniowania ultrafioletowego łuku elektrycznego mogą ulec przemianie w trujący fosgen!**

- Zapewnij wystarczający dopływ świeżego powietrza!
- Nie dopuść do tego, aby opary rozpuszczalników dostały się w strefę promieniowania łuku elektrycznego!
- W razie potrzeby stosować odpowiednią ochronę dróg oddechowych!
- Aby uniknąć tworzenia się fosgeny, pozostałości chlorowanych rozpuszczalników na obrabianych przedmiotach należy najpierw zneutralizować odpowiednimi środkami.



### Obciążenie hałasem!

**Hałas przekraczający 70dBA może spowodować trwałe uszkodzenie słuchu!**

- Stosować odpowiednie ochronniki słuchu!
- Przebywające w strefie roboczej osoby muszą zakładać odpowiednie ochronniki słuchu!



**Zgodnie z IEC 60974-10 spawarki są podzielone na dwie klasy kompatybilności elektromagnetycznej (Klasa EMC jest podana w danych technicznych) > Patrz rozdział 8:**

**Klasa A** Urządzenia nieprzewidziane do użytku w strefach mieszkalnych, w przypadku których energia elektryczna jest pobierana z publicznej sieci niskiego napięcia. W przypadku urządzeń klasy A w tych strefach mogą występować problemy z zagwarantowaniem kompatybilności elektromagnetycznej zarówno ze względu na zakłócenia sieciowe jak i w postaci promieniowania.

**Klasa B** Urządzenia spełniające wymagania w zakresie kompatybilności elektromagnetycznej w strefach przemysłowych i mieszkalnych, łącznie z obszarami mieszkalnymi podłączone do publicznej sieci niskiego napięcia.

### Przygotowanie i użytkowanie

Podczas pracy urządzeń do spawania łukiem elektrycznym w niektórych przypadkach mogą występować zakłócenia elektromagnetyczne, pomimo że każde z urządzeń spawalniczych spełnia wymagania w zakresie wartości granicznych emisji zgodnie z normą. Za zakłócenia powstające podczas spawania, odpowiada użytkownik.

W ramach **oceny** problemów elektromagnetycznych mogących się pojawić w związku otoczeniem, użytkownik musi uwzględnić: (patrz również EN 60974-10, załącznik A)

- Przewody sieciowe, sterujące, sygnałowe i telekomunikacyjne
- Odbiorniki radiowe i telewizyjne
- Urządzenia komputerowe i sterujące
- Układy bezpieczeństwa
- Stan zdrowia osób w pobliżu, w szczególności jeżeli mają wszczepiony rozrusznik serca lub noszą aparat słuchowy
- Urządzenia kalibrujące i pomiarowe
- Odporność na zakłócenia innych urządzeń w otoczeniu
- Porę dnia, o której muszą zostać wykonane prace spawalnicze

### Zalecenia w celu **zmniejszenia emisji zakłóceń**

- Podłączenie do sieci, np. dodatkowy filtr sieciowy lub ekranowanie za pomocą metalowej rury
- Konserwacja urządzenia do spawania łukiem elektrycznym
- Przewody spawalnicze powinny być jak najkrótsze i przylegać ściśle do siebie oraz przebiegać po podłożu
- Wyrównanie potencjałów
- Uziemienie obrabianego przedmiotu. W sytuacjach, gdy nie ma możliwości bezpośredniego uziemienia obrabianego przedmiotu, połączenie powinno odbywać się poprzez odpowiednie kondensatory.
- Ekranowanie pozostałych urządzeń w otoczeniu lub całego urządzenia spawalniczego

**⚠ OSTROŻNIE****Pola elektromagnetyczne!**

Źródła prądu generują pola elektryczne lub elektromagnetyczne, które mogą zakłócać działanie urządzeń do przetwarzania danych oraz CNC, połączeń telekomunikacyjnych, przewodów sieciowych i sygnałowych oraz rozruszników serca i defibrylatorów.



- Stosować się do zaleceń konserwacyjnych > *Patrz rozdział 6.3!*
- Rozwijać całkowicie przewody spawalnicze!
- Czule na zakłócenia urządzenia i układy odpowiednio zaekranować!
- Rozruszniki serca mogą działać nieprawidłowo (w razie potrzeby zasięgnąć porady lekarza).

**Obowiązki użytkownika!**

**Podczas użytkowania urządzenia należy przestrzegać obowiązujących krajowych dyrektyw i przepisów!**

- Krajowa implementacja ramowej dyrektywy 89/391/EWG odnośnie przeprowadzania czynności w celu poprawy bezpieczeństwa i ochrony zdrowia pracowników podczas pracy oraz przynależnych dyrektyw pojedynczych.
- Zwłaszcza dyrektywa 89/655/EWG dotycząca minimalnych wymagań w dziedzinie bezpieczeństwa i ochrony zdrowia podczas używania przez pracowników wyposażenia roboczego przy pracy.
- Przepisy w zakresie bezpieczeństwa pracy i zapobiegania wypadkom obowiązujące w danym kraju.
- Konstruowanie i użytkowanie urządzenia zgodnie z IEC 60974-9.
- Regularne szkolenie użytkowników odnośnie bezpiecznej pracy.
- Regularna kontrola urządzenia wg IEC 60974-4.



**Gwarancja producenta wygasa w przypadku uszkodzenia urządzenia na skutek użycia obcych komponentów!**

- *Używać wyłącznie komponentów systemu oraz opcji (źródła prądu, uchwyty spawalnicze, uchwyty elektrod, przystawek zdalnego sterowania, części zamiennych i zużywalnych etc.) pochodzących z naszego programu produkcji!*
- *Akcesoria podłączać wyłącznie, gdy urządzenie jest wyłączone, do odpowiednich gniazd i zabezpieczyć przed odłączeniem.*

**Wymagania w zakresie podłączenia do publicznej sieci zasilającej**

Urządzenia o dużej mocy, które pobierają prąd z sieci zasilającej, mogą oddziaływać niekorzystnie na sieć. Z tego powodu w przypadku niektórych typów urządzeń mogą obowiązywać ograniczenia w zakresie podłączenia lub wymagania względem maksymalnej możliwej impedancji przewodu lub minimalnej wydajności zasilania w punkcie połączenia z siecią publiczną (wspólny punkt sprzężenia PCC), przy czym w tym zakresie również zwraca się uwagę na dane techniczne urządzeń. W takim przypadku to w gestii użytkownika leży potwierdzenie, w razie potrzeby po konsultacji z operatorem sieci zasilającej, że urządzenie można podłączyć do danej sieci.

## 2.4 Transport i umieszczenie urządzenia

**⚠ OSTRZEŻENIE**

**Niebezpieczeństwo obrażeń z powodu nieprawidłowej obsługi butli z gazem osłonowym!**

**Nieprawidłowe obchodzenie się i niewystarczające mocowania butli z gazem osłonowym może spowodować poważne obrażenia!**

- Stosować się do instrukcji producenta gazu oraz przepisów dla gazów pod ciśnieniem!
- Nie wolno mocować żadnych elementów do zaworu butli z gazem osłonowym!
- Nie dopuścić do nagrzania się butli z gazem osłonowym!

## OSTROŻNIE



### Niebezpieczeństwo wypadku z powodu przewodów zasilających!

Podczas transportu nie odłączone przewody zasilające (przewody sieciowe, sterujące) mogą stanowić źródło zagrożenia, np. przewrócić podłączone urządzenie i spowodować obrażenia osób!

- Rozłączyć przewody zasilające przed transportem!



### Niebezpieczeństwo wywrócenia!

Podczas transportu i ustawiania urządzenie może się przewrócić i ulec uszkodzeniu lub zranić osoby. Stateczność urządzenia zagwarantowana jest wyłącznie do przechylenia maks. o 10° (zgodnie z IEC 60974-1)

- Urządzenie ustawiać lub transportować na równym, stabilnym podłożu!
- Komponenty zewnętrzne odpowiednio zabezpieczyć!



### Niebezpieczeństwo wypadku z powodu nieprawidłowo ułożonych przewodów!

Nieprawidłowo ułożone przewody (sieciowe, sterujące, spawalnicze lub zespolony przewód pośredni) mogą być przyczyną potknięć.

- Przewody zasilające układać płasko na podłodze (unikać pętli).
- Unikać układania na drogach komunikacyjnych i transportowych.



### Niebezpieczeństwo obrażeń ciała przez podgrzany płyn chłodzący i jego przyłącza!

Zastosowany płyn chłodzący i jego punkty przyłączeniowe lub połączeniowe mogą się znacznie nagrzewać podczas pracy (wersja chłodzona wodą). Podczas otwierania obiegu płynu chłodzącego wyciekający płyn chłodzący może spowodować oparzenia.

- Otwierać obieg płynu chłodzącego tylko przy wyłączonym źródle prądu lub urządzeniu chłodzącym!
- Nosić odpowiedni sprzęt ochronny (rękawice ochronne)!
- Zamknąć otwarte przyłącza przewodów węzowych odpowiednimi zatyczkami.



### **Urządzenia zostały przewidziane do pracy w pozycji pionowej!**

**Praca w innym niedozwolonym położeniu może skutkować uszkodzeniem urządzenia.**

- **Transport i praca wyłącznie w pozycji pionowej!**



### **Nieprawidłowe podłączenie może skutkować uszkodzeniem akcesoriów oraz źródła prądu!**

- **Akcesoria podłączać do odpowiednich gniazd i zabezpieczać przed odłączeniem przy wyłączonym urządzeniu spawalniczym.**
- **Dokładne informacje na ten temat zamieszczono w instrukcji obsługi poszczególnych akcesoriów!**
- **Akcesoria są wykrywane przez urządzenie automatycznie po włączeniu źródła prądu.**



### **Zaśleпки ochronne chronią gniazda przyłączeniowe i tym samym urządzenie przed uszkodzeniami i zanieczyszczeniami.**

- **Jeżeli do gniazda nie zostały podłączone akcesoria to należy je zabezpieczyć zaślepką ochronną.**
- **W przypadku uszkodzenia lub zagubienia zaślepki należy założyć nową!**

### 3 Użytkowanie zgodne z przeznaczeniem

#### ⚠ OSTRZEŻENIE



Zagrożenia w przypadku użytkowania niezgodnego z przeznaczeniem!  
Urządzenie zostało wykonane zgodnie z aktualnym stanem techniki oraz obowiązującymi przepisami i normami odnośnie zastosowania w przemyśle i rzemieślnictwie. Jest ono przeznaczone tylko do spawania określonego na tabliczce znamionowej. W przypadku użycia niezgodnie z przeznaczeniem ze strony urządzenia mogą pojawić się zagrożenia dla ludzi, zwierząt oraz przedmiotów materialnych. Za wszelkie szkody wynikłe z takiej sytuacji producent nie ponosi odpowiedzialności!

- To urządzenie może być stosowane wyłącznie zgodnie z przeznaczeniem i przez przeszkolony oraz wykwalifikowany personel!
- Nie dokonywać żadnych zmian i przeróbek w urządzeniu!

#### 3.1 Zakres zastosowania

Urządzenia do spawania łukiem elektrycznym do spawania prądem stałym i przemiennym TIG z Liftarc (zajarzanie kontaktowe) lub zajarzaniem wysoką częstotliwością (bezdotykowo) i przy metodzie pomocniczej spawania elektrodą otuloną. Akcesoria mogą ew. rozszerzać zakres działania (patrz odpowiednie dokumentacja w rozdziale o tej samej nazwie).

#### 3.2 Użytkowanie i eksploatacja wyłącznie z następującymi urządzeniami

Następujące komponenty systemu można łączyć ze sobą:

<b>Źródło prądu spawania</b>	Tetrix XQ 230 puls DC Tetrix XQ 230 puls AC/DC
<b>Sterownik urządzenia</b>	Comfort 3.0 Expert 3.0
<b>Urządzenie chłodzące uchwyt spawalniczy</b>	Cool XQ 40 Cool XQ 40 MV
<b>Wózki transportowe</b>	Trolley XQ 35-3 Trolley XQ 55-3

## 3.3 Obowiązująca dokumentacja

### 3.3.1 Gwarancja

Dalsze informacje można znaleźć w załączonej broszurze "Warranty registration", jak również w informacjach poświęconych gwarancji, konserwacji i kontroli zamieszczonych na naszej stronie internetowej pod adresem [www.ewm-group.com](http://www.ewm-group.com)!

### 3.3.2 Deklaracja zgodności



Projekt i konstrukcja tego produktu są zgodne z dyrektywami UE wymienionymi w deklaracji. Do każdego produktu dołączono właściwą deklarację zgodności w oryginale.

Producent zaleca przeprowadzanie kontroli bezpieczeństwa technicznego zgodnie z krajowymi i międzynarodowymi normami i wytycznymi co 12 miesięcy (od pierwszego uruchomienia).

### 3.3.3 Spawanie w środowisku o podwyższonym niebezpieczeństwie elektrycznym



Źródła prądu spawania z tym oznaczeniem mogą być używane do spawania w środowisku o podwyższonym zagrożeniu elektrycznym (np. kotły). W tym celu należy przestrzegać odpowiednich przepisów krajowych lub międzynarodowych. Samo źródło prądu nie może znajdować się w strefie zagrożenia!

### 3.3.4 Dokumentacja serwisowa (części zamienne i schematy połączeń)



#### **OSTRZEŻENIE**



**Nie przeprowadzać samodzielnie żadnych napraw i modyfikacji!**

**Aby uniknąć obrażeń ciała i uszkodzenia urządzenia, może być ono naprawiane lub modyfikowane wyłącznie przez osoby uprawnione (autoryzowany personel serwisowy)!**

**Nieupoważniona ingerencja powoduje utratę gwarancji !**

- Przeprowadzenie napraw zlecać wykwalifikowanym osobom (autoryzowany personel serwisowy)!

Oryginały schematów połączeń zostały dołączone do urządzenia.

Części zamienne można zamówić u właściwego dystrybutora.

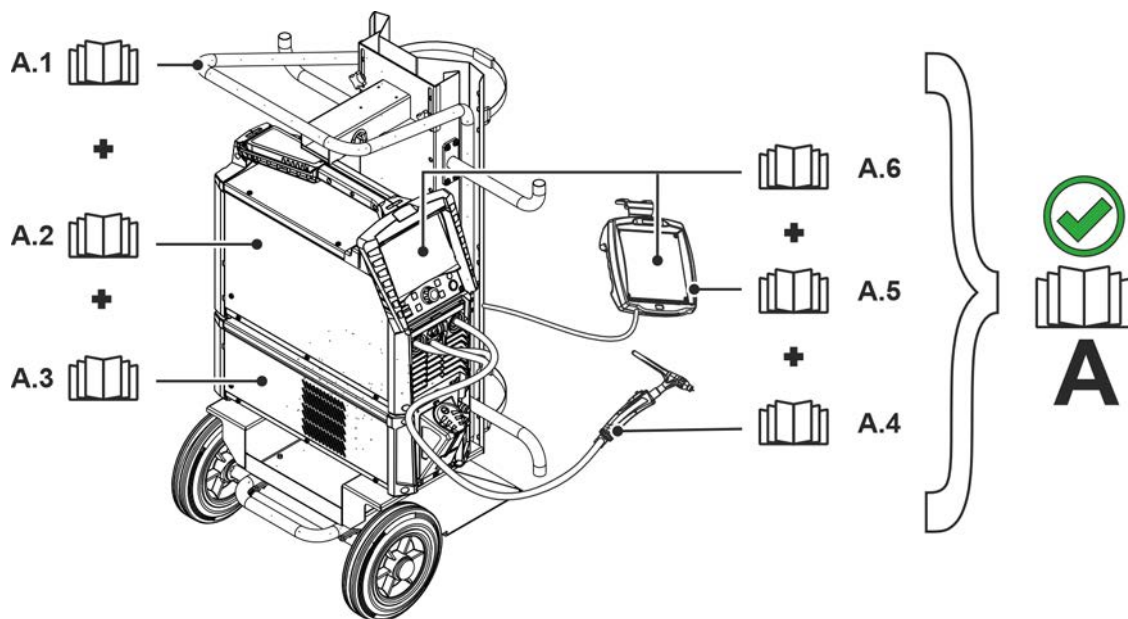
### 3.3.5 Kalibracja / Walidacja

Do każdego produktu dołączono odpowiedni certyfikat w oryginale. Producent zaleca kalibrację / walidację w przedziale co 12 miesięcy (od pierwszego uruchomienia).

## 3.3.6 Część kompletnej dokumentacji

Ten dokument jest częścią kompletnej dokumentacji i obowiązuje wyłącznie razem z wszystkimi dokumentami częściowymi! Przeczytać i przestrzegać instrukcji eksploatacji wszystkich komponentów systemu, a w szczególności wskazówek dotyczących bezpieczeństwa!

Na rysunku przedstawiony jest ogólny przykład systemu spawalniczego.

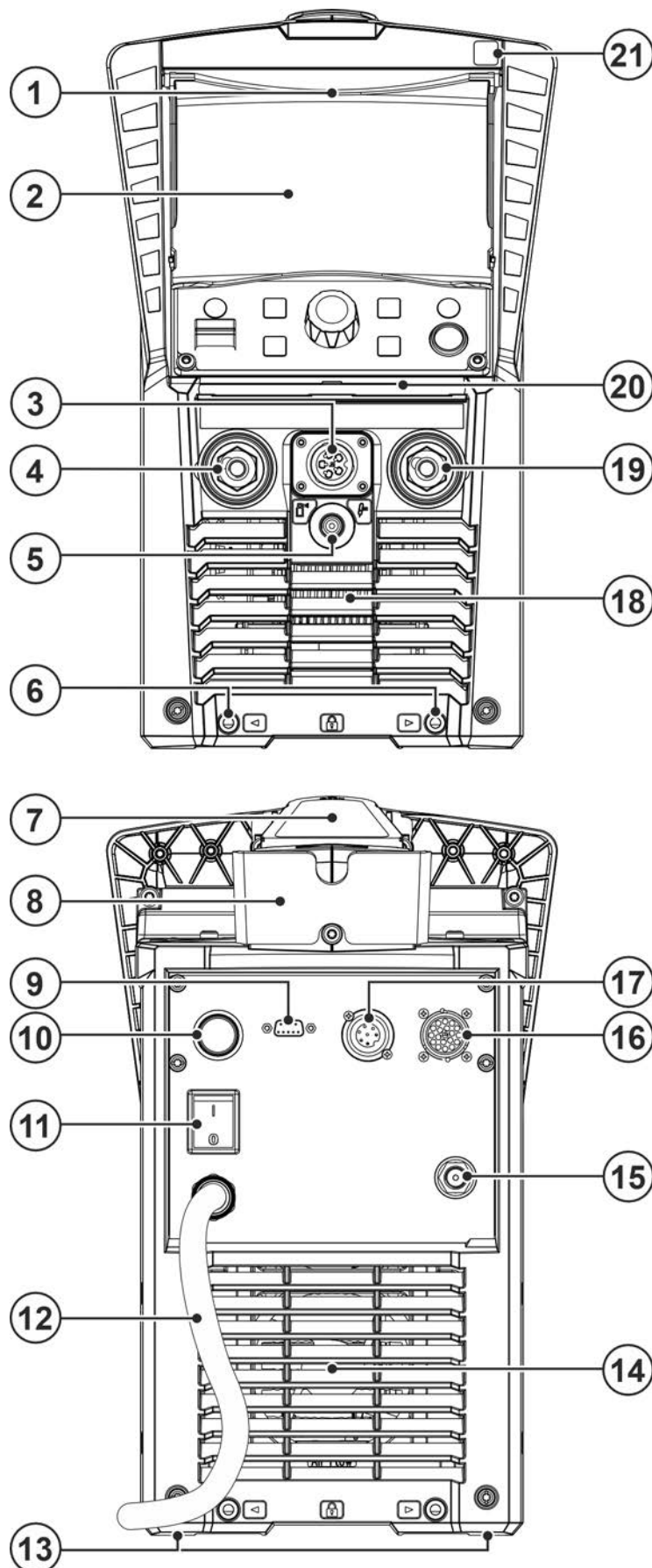


Rys. 3- 1










Poz.	Dokumentacja
A.1	Wózki transportowe
A.2	Źródło prądu spawania
A.3	Urządzenie chłodzące
A.4	Uchwyt spawalniczy
A.5	Przystawka zdalnego sterowania
A.6	Sterownik
A	Kompletna dokumentacja

## 4 Skrócony opis urządzenia

### 4.1 Widok z przodu / widok z tyłu



Rys. 4-1

Poz.	Symbol	Opis
1		Pokrywa ochronna > <i>Patrz rozdział 5.1.10</i>
2		Sterownik urządzenia (patrz odpowiednia instrukcja eksploatacji "Sterownik")
3		Gniazdo przyłączeniowe (przewód sterujący uchwyty spawalniczego) > <i>Patrz rozdział 5.2.1.1</i>
4		<b>Gniazdo przyłączeniowe prąd spawania (+)</b> Podłączenie akcesoriów zależy od metody spawania, należy przestrzegać opisu podłączenia odpowiednio do danej metody spawania > <i>Patrz rozdział 5.</i>
5		<b>Złączka gwintowana - G<math>\frac{1}{4}</math>"</b> Przyłącze gazu osłonowego (wyjście)
6		<b>Uchwyt łącznika modułowego</b> Połączenie śrubowe do mocowania modułów dla komponentów systemu
7		<b>Uchwyt transportowy ze zintegrowanymi funkcjami dodatkowymi</b> <ul style="list-style-type: none"> <li>• Schowek na części eksploatacyjne &gt; <i>Patrz rozdział 5.1.11</i></li> <li>• Pas transportowy &gt; <i>Patrz rozdział 5.1.4</i></li> </ul>
8		<b>Uchwyt kabla - opcja &gt; <i>Patrz rozdział 9.5</i></b>
9		<b>Gniazdo przyłączeniowe (9-stykowe) - D-Sub</b> Interfejs PC > <i>Patrz rozdział 5.6</i>
10		<b>gniazdo przyłączeniowe - RJ45 - opcja</b> przyłącze sieciowe > <i>Patrz rozdział 5.7</i>
11		<b>Wyłącznik główny</b> Włączanie / wyłączanie urządzenia.
12		<b>Kabel sieciowy &gt; <i>Patrz rozdział 5.1.9</i></b>
13		<b>Nóżki urządzenia</b>
14		<b>Otwory wlotowe powietrza chłodzącego</b>
15		<b>Złączka gwintowana - G<math>\frac{1}{4}</math>"</b> Przyłącze gazu osłonowego (wejście)
16		<b>Gniazdo 19-stykowe</b> Przyłącze zdalnego sterowania
17		<b>Gniazdo 7-stykowe cyfrowe</b> do podłączenia akcesoriów cyfrowych
18		<b>Otwory wylotowe powietrza chłodzącego</b>
19		<b>Gniazdo przyłączeniowe prąd spawania (-)</b> Podłączenie akcesoriów zależy od metody spawania, należy przestrzegać opisu podłączenia odpowiednio do danej metody spawania > <i>Patrz rozdział 5.</i>
20		<b>Pasek statusowy LED - wskazywanie stanu roboczego</b> Stan roboczy jest wskazywany za pomocą światłowodu > <i>Patrz rozdział 5.1.9.2.</i>
21		<b>Kod QR</b> Link do strony producenta w celu uzyskania dalszych informacji o produkcie

## 5 Budowa i działanie

### ⚠ OSTRZEŻENIE



**Niebezpieczeństwo porażenia prądem elektrycznym!**  
Dotknięcie elementów pod napięciem, np. przyłączy prądu, grozi śmiertelnym wypadkiem!

- Przestrzegać zasad bezpieczeństwa zamieszczonych na pierwszych stronach instrukcji eksploatacji!
- Uruchomienia urządzenia mogą podejmować się wyłącznie osoby, które posiadają odpowiednie kwalifikacje w zakresie obchodzenia się ze źródłami prądu!
- Przewody połączeniowe i prądu podłączać wyłącznie przy wyłączonym urządzeniu!

Należy przeczytać i przestrzegać dokumentacji wszystkich komponentów systemowych i akcesoriów!

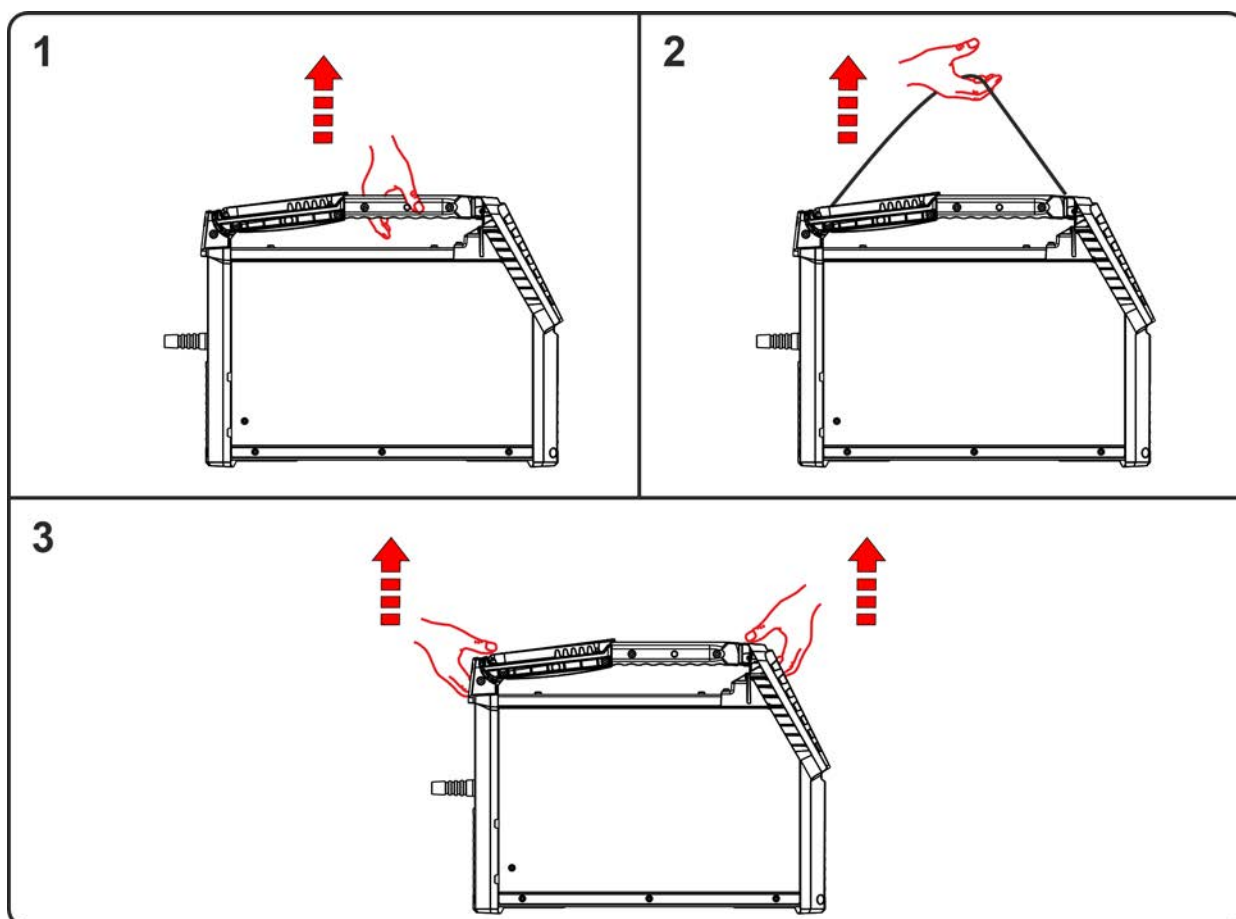
### 5.1 Transport i umieszczenie urządzenia

### ⚠ OSTRZEŻENIE



**Niebezpieczeństwo wypadku przez niedopuszczalny transport urządzeń nie przystosowanych do transportowania dźwigiem!**  
Podnoszenie urządzenia dźwigiem i zawieszanie jest niedopuszczalne! Urządzenie może spaść i spowodować obrażenia osób! Uchwyty, pasy lub zamocowania przeznaczone są wyłącznie do transportu ręcznego!


- To urządzenie nie może być transportowane dźwigiem ani zawieszane!




Rys. 5- 1

Urządzenie można przenosić pośrodku za uchwyt transportowy (1), za pomocą pasa transportowego (2) lub za oba końce uchwyty (3).

### 5.1.1 Warunki otoczenia

-  **Urządzenia nie wolno użytkować na świeżym powietrzu i należy ustawić je na równym podłożu o odpowiedniej nośności!**
- **Użytkownik ma obowiązek zapewnić antypoślizgową, równą podłogę oraz dostateczną ilość światła na stanowisku pracy.**
  - **Należy zagwarantować zawsze pewną i bezpieczną obsługę urządzenia.**

-  **Uszkodzenie urządzenia w wyniku zabrudzeń!**  
**Nietypowo duże ilości pyłu, kwasów, gazów lub substancji powodujących korozję mogą uszkodzić urządzenie (przestrzegać terminów konserwacji > Patrz rozdział 6.3).**
- **Unikać dużych ilości dymu, odprysków spawalniczych, oparów, pary olejowej, pyłu ze szlifowania oraz korozyjnego powietrza otoczenia!**

#### Podczas pracy

Zakres temperatury powietrza otoczenia:

- -25 °C do +40 °C (-13 °F do 104 °F) <sup>[1]</sup>

Względna wilgotność powietrza:

- do 50 % przy 40 °C (104 °F)
- do 90 % przy 20 °C (68 °F)

#### Transport i składowanie

Składowanie w zamkniętych pomieszczeniach, zakres temperatur powietrza otoczenia:


- -30 °C do +70 °C (-22 °F do 158 °F) <sup>[1]</sup>

Względna wilgotność powietrza

- do 90 % przy 20 °C (68 °F)

<sup>[1]</sup> Temperatura otoczenia zależna od chłodziwa! Przestrzegać zakresów temperatur chłodziwa układu chłodzenia uchwytu spawalniczego!

### 5.1.2 Chłodzenie urządzenia

-  **Niedostateczna wentylacja skutkuje zmniejszeniem wydajności i uszkodzeniem urządzenia.**
- **Przestrzegać warunków otoczenia!**
  - **Nie zasłaniać wlotów i wylotów powietrza chłodzącego!**
  - **Zachować minimalną odległość 0,5 m od przeszkód!**

### 5.1.3 Przewód masy, ogólnie

#### OSTROŻNIE

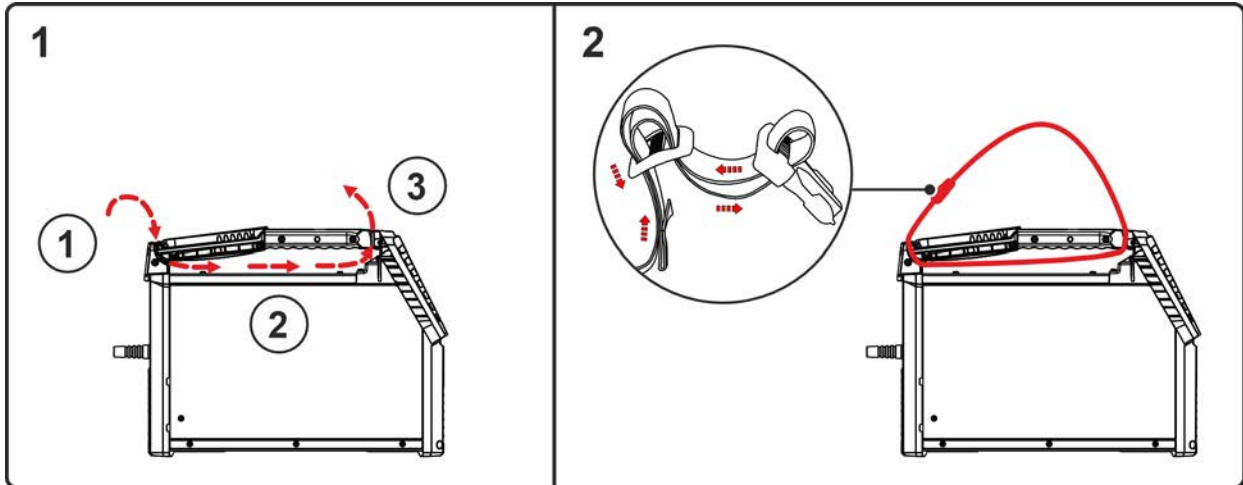


**Zagrożenie poparzeniami z powodu nieprawidłowego podłączenia prądu spawania! Z powodu niezablokowanych wtyków przyłącza prądu spawania (przyłącza urządzenia) lub zabrudzeń na przyłączy obrabianego przedmiotu (farba, korozja) miejsca połączeń i przewody mogą się nagrzewać i przy ich dotknięciu można ulec poparzeniu!**

- **Codziennie sprawdzać połączenia prądu spawania i w razie konieczności zablokować je obracając w prawo.**
- **Dokładnie oczyścić miejsce przyłączania obrabianego przedmiotu i prawidłowo przymocować! Elementów konstrukcji obrabianego przedmiotu nie używać jako przewodu powrotnego prądu spawania!**

## 5.1.4 Pas transportowy

### 5.1.4.1 Ustawienie długości pasa transportowego



Rys. 5- 2

## 5.1.5 Filtr zanieczyszczeń

Ten element akcesoriów może być zamontowany jako opcja > *Patrz rozdział 9.5.*

Zastosowanie filtra zanieczyszczeń redukuje przepustowość powietrza chłodzącego, a wskutek tego zmniejsza cykl pracy urządzenia. Cykl pracy zmniejsza się, gdy filtr staje się coraz bardziej zanieczyszczony. Filtr zanieczyszczeń należy regularnie demontować i czyścić przedmuchując sprężonym powietrzem (w zależności od ilości zabrudzeń).

## 5.1.6 Chłodzenie uchwytu spawalniczego

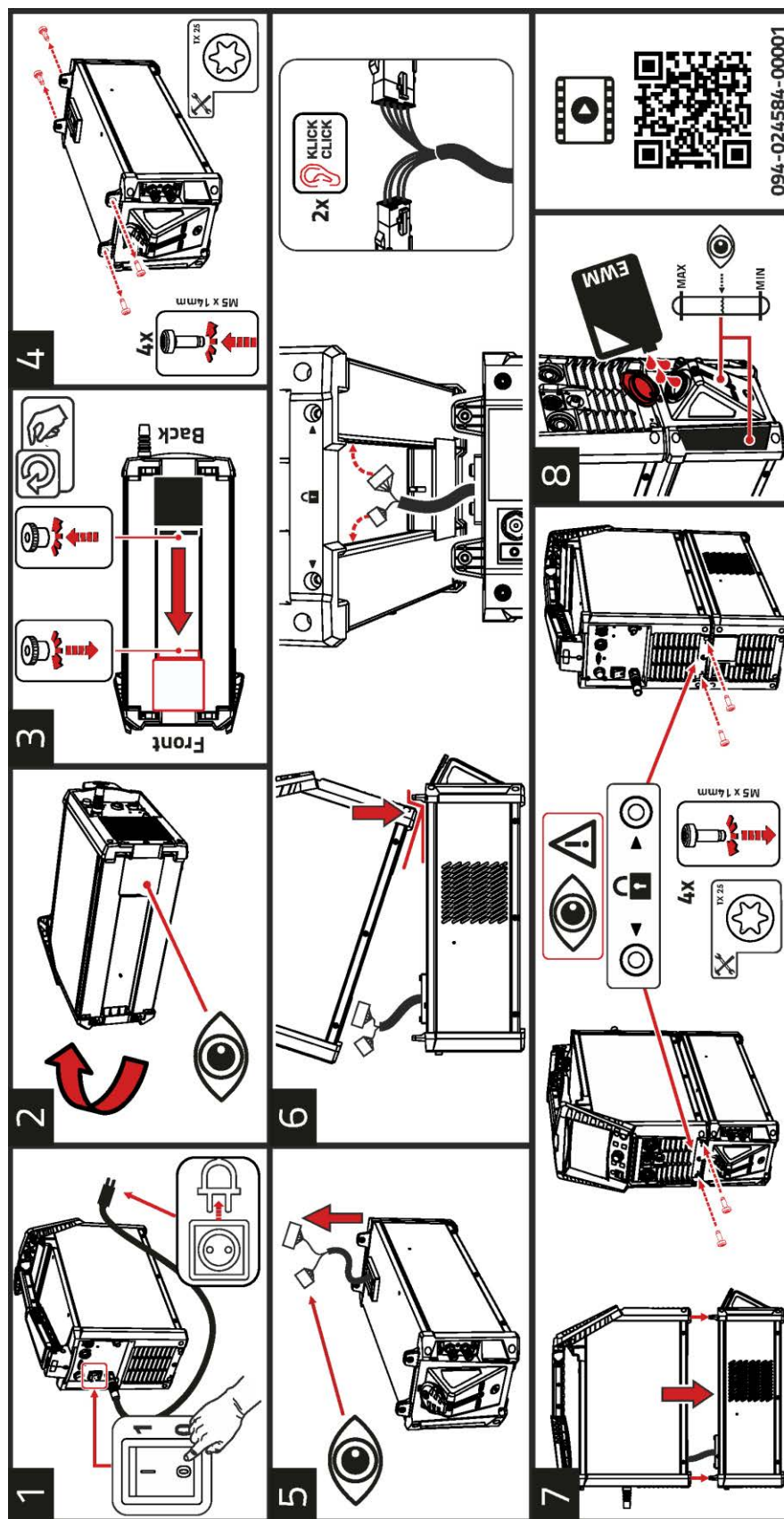
### ⚠ OSTRZEŻENIE



**Ryzyko wypadku spowodowane nieprawidłowo podłączonymi modułami!  
Nieprawidłowo przeprowadzony montaż może skutkować poluzowaniem modułów i spowodować ciężkie obrażenia ciała.**

- Przed montażem należy usunąć zanieczyszczenia z punktów połączeniowych!
- Wszystkie połączenia wtykowe i śrubowe muszą być wykonane prawidłowo i kompletnie!

Dzięki modułowej konstrukcji źródło prądu można doposażyć w chłodnicę do chłodzenia cieczą uchwyty spawalniczego. Informacje na temat podłączenia i instalacji można znaleźć w dokumentacji chłodnicy.



Rys. 5- 3

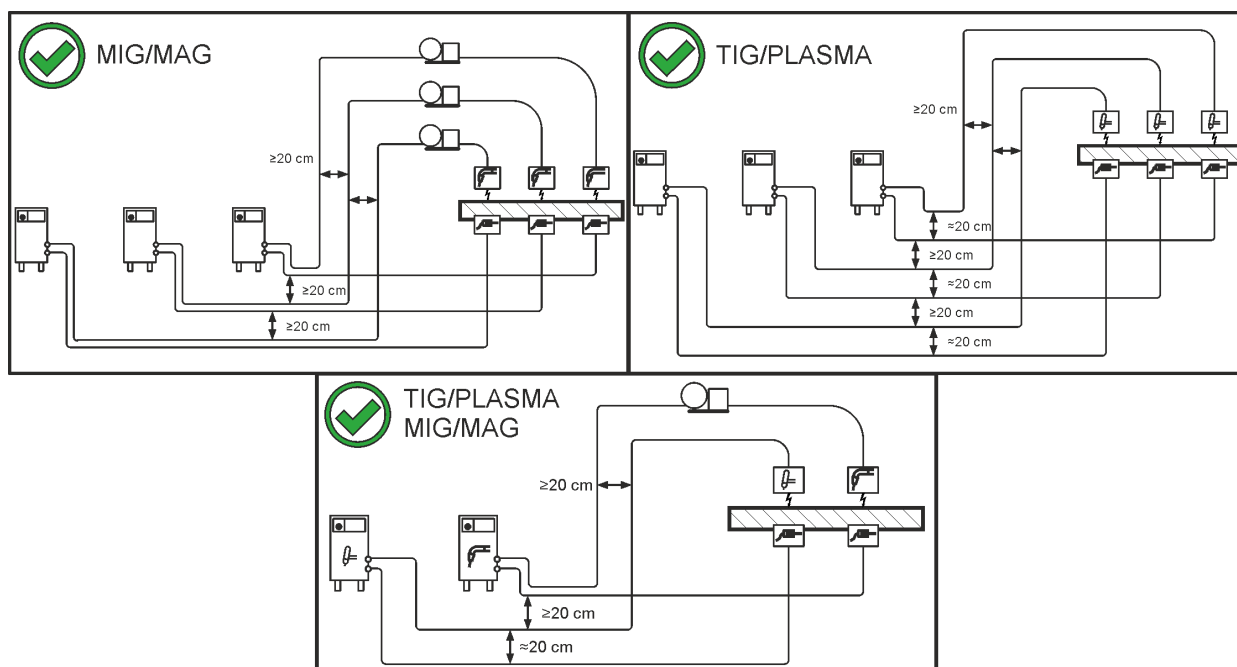
- 1 Wyłączyć źródło prądu i wyjąć wtyk sieciowy z gniazdka.
- 2 Odłożyć źródło prądu na bok.

- 3 Poluzować śruby dolnej pokrywy. Przesunąć pokrywę w pozycję parkowania do strony przedniej. Ponownie dokręcić pokrywę.
- 4 Wykręcić wszystkie cztery śruby Torx ze łączników modułowych chłodnicy.
- 5 Wyprowadzić przewody zasilające z kanału kablowego chłodnicy.
- 6 Postawić źródło prądu przednimi nóżkami urządzenia przed przednie łączniki modułowe chłodnicy. Podnieść źródło prądu z tyłu i podłączyć oba złącza wtykowe przewodów zasilających chłodnicy do odpowiednich gniazd źródła prądu (złącza wtykowe muszą się całkowicie zatrzasnąć).
- 7 Dokładnie umieścić źródło prądu w gniazdach łączników modułowych odpowiednich łączników znajdujących się na chłodnicy. Przymocować chłodnicę i źródło prądu wszystkimi czterema śrubami Torx M5 x 14 mm.
- 8 Napełnić płyn chłodzący > *Patrz rozdział 5.1.6.*

w celu uzyskania dalszych informacji na temat montażu urządzenia (video) można w razie potrzeby zeskanować kod QR na naklejce informacyjnej.

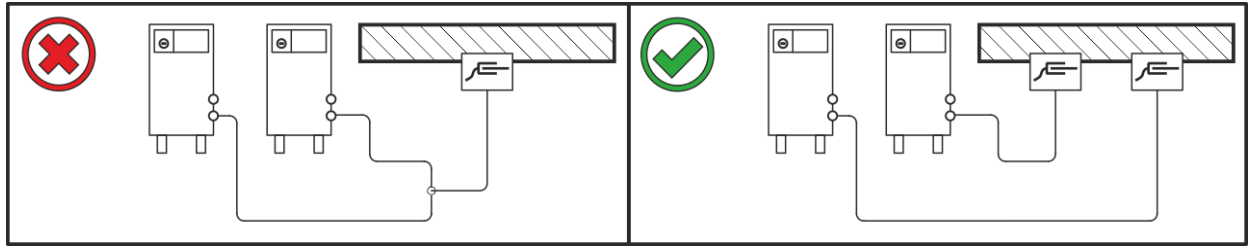
## 5.1.7 Informacje na temat układania przewodów prądu spawania

- Nieprawidłowo ułożone przewody prądu spawania mogą być przyczyną zakłóceń (zrywania) łuku!
- Przewód masy i przewód zespolony źródeł prądu spawania bez układu zajarzania wysoką częstotliwością (MIG/MAG) poprowadzić równoległe możliwie na jak najdłuższym odcinku, ściśle przylegająco.
- Przewód masy i przewód zespolony źródeł prądu spawania z układem zajarzania wysoką częstotliwością (TIG) ułożyć na długim odcinku równoległe, z zachowaniem odstępu ok. 20 cm, aby zapobiec przeskokom wysokiej częstotliwości.
- Zasadniczo zachować minimalny odstęp ok. 20 cm lub więcej od przewodów innych źródeł prądu spawania, aby zapobiec wzajemnemu oddziaływaniu.
- Zasadniczo nie stosować większych długości przewodów niż to konieczne. Najlepszy rezultat spawania uzyskuje się przy maks. 30 m. (przewód masy + wiązka przewodów pośrednich + przewód palnika).



Rys. 5- 4

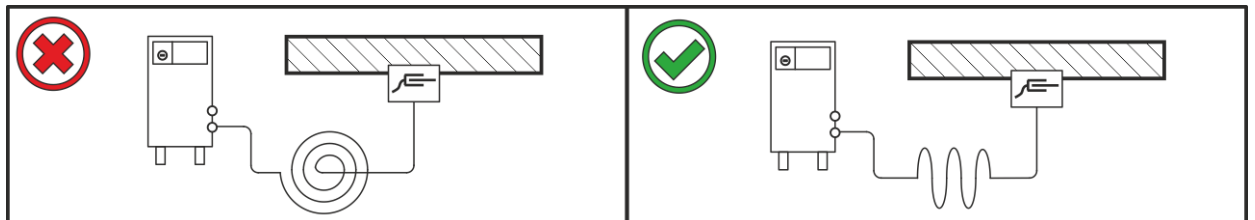
- Dla każdej spawarki stosować osobny przewód masy do obrabianego przedmiotu!



Rys. 5- 5

- Rozwinąć w całości przewody prądu spawania, przewody zespolone uchwytu spawalniczego oraz zespolone przewody pośrednie. Unikać pętli!
- Zasadniczo nie stosować większych długości przewodów niż to konieczne.

**Nadmiar kabla ułożyć w kształcie meandra.**



Rys. 5- 6

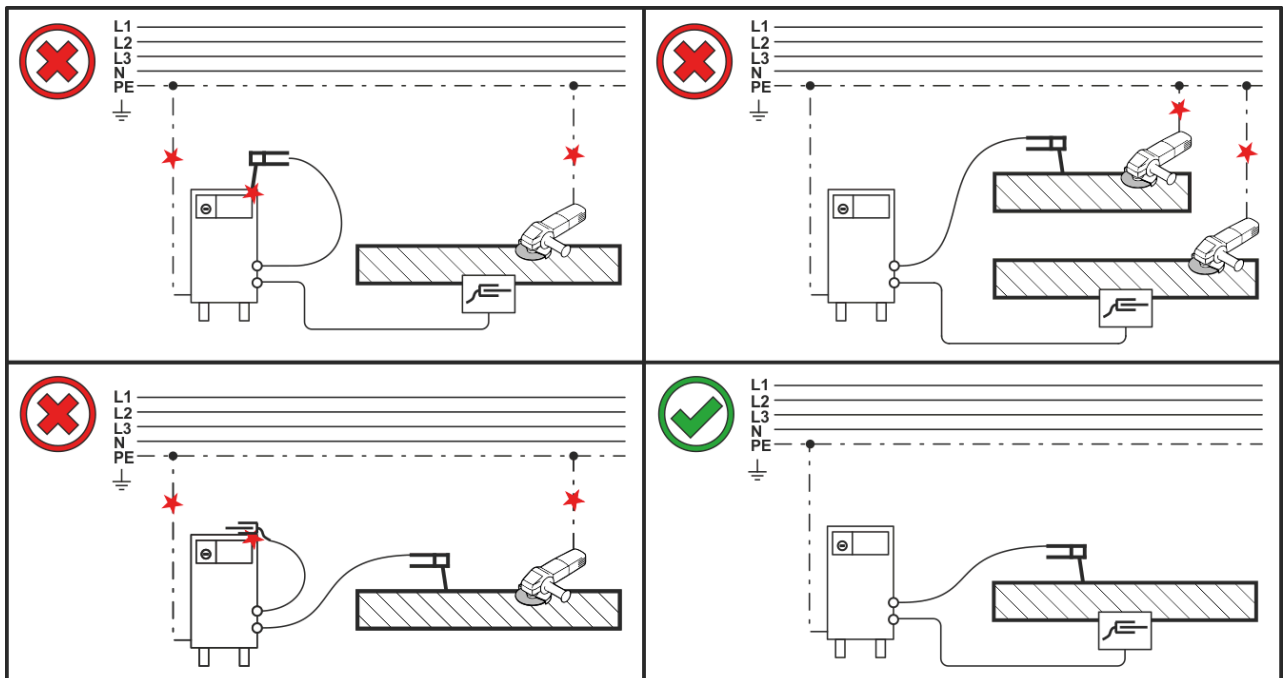
### 5.1.8 Pełzające prądy spawania

#### OSTRZEŻENIE



**Niebezpieczeństwo obrażeń przez błędne prądy spawania!**  
Prądy błędne spawania mogą zniszczyć przewody ochronne, urządzenia oraz układy elektryczne, doprowadzić do przegrzania podzespołów i spowodować pożar.

- Regularnie kontrolować wszystkie połączenia prądu spawania pod kątem prawidłowego osadzenia i podłączenia elektrycznego.
- Wszystkie przewodzące elektrycznie komponenty źródła prądu, takie jak obudowa, wózek transportowy, rama dźwigowa ustawiać, mocować i podwieszać zaizolowane elektrycznie!
- Nie odkładać na źródle prądu, wózku transportowym, ramie dźwigowej niez izolowanych środków roboczych takich jak wiertarki, szlifierki kątowe etc.!
- Uchwyt spawalniczy oraz uchwyt elektrody, gdy nie jest używany, zawsze odkładać na izolowanym podłożu!



Rys. 5- 7

## 5.1.9 Przyłączenie do sieci elektrycznej

**⚠ NIEBEZPIECZEŃSTWO**

**Niebezpieczeństwo na skutek nieprawidłowego podłączenia zasilania!  
Nieprawidłowe podłączenie zasilania grozi powstaniem szkód osobowych i materialnych!**

- Podłączenie (wtyczka sieciowa lub przewód), naprawa lub dostosowanie napięcia urządzenia muszą być wykonywane przez wykwalifikowanego elektryka zgodnie z ustawami lub przepisami obowiązującymi w danym kraju!
- Napięcie sieciowe podane na tabliczce znamionowej musi zgadzać się z napięciem zasilania.
- Urządzenie wolno używać wyłącznie podłączone przepisowo przewodem ochronnym do gniazda wtykowego.
- Wtyk sieciowy, gniazdo oraz przewód muszą być w regularnych odstępach czasu poddawane kontroli przez wykwalifikowanego elektryka!
- Podczas pracy generatora konieczne jest jej uziemienie zgodnie z instrukcją eksploatacji generatora. Utworzona sieć musi nadawać się do pracy urządzeń zgodnych z klasą ochrony I.

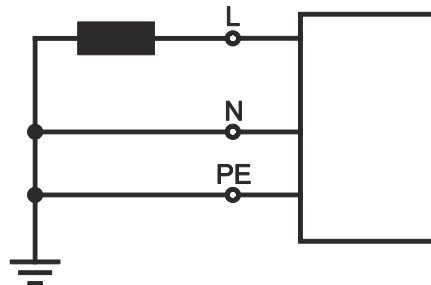


**Aby móc pracować z napięciem sieciowym 120 V, wykwalifikowany elektryk musi odłączyć seryjny wtyk przyłącza sieciowego i podłączyć odpowiedni wtyk sieciowy.**

## 5.1.9.1 Rodzaj sieci



**To urządzenie może być podłączane wyłącznie do jednofazowego systemu 2-przewodowego z uziemionym przewodem zerowym i w taki sposób eksploatowane.**



Rys. 5- 8

## Legenda

Poz.	Nazwa	Onzaczenie kolorem
L	Przewód zewnętrzny 1	brązowy
N	Przewód zerowy	niebieski
PE	Przewód ochronny	zielono-żółty

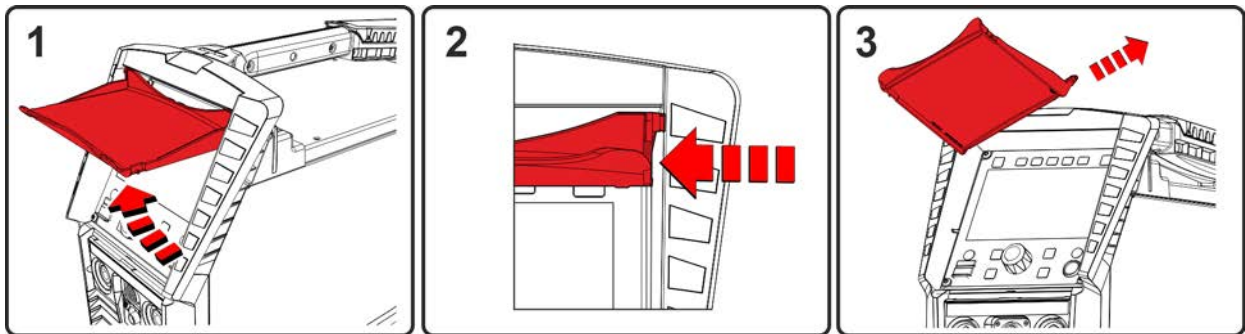
- Wtyczkę sieciową wyłączanego urządzenia włożyć w odpowiednie gniazdo.

## 5.1.9.2 Pasek statusowy LED - wskazywanie stanu roboczego

Poprzez światłowód z przodu obudowy (pasek statusowy LED) jest wyświetlany dla użytkownika aktualny stan roboczy urządzenia.

Kolor paska statusowego LED	Stan roboczy
biały (zmiana: jasny/ciemny)	ładowanie (od włączenia do czasu uzyskania gotowości do spawania)
niebieski	Gotowy do spawania
niebieski (zmiana: jasny/ciemny)	tryb oszczędzania energii standby
zielony	spawanie
żółty	Ostrzeżenie > <i>Patrz rozdział 7.2</i>
czerwony	Błąd > <i>Patrz rozdział 7.3</i>

## 5.1.10 Kapturek ochronny, panel sterujący spawarki

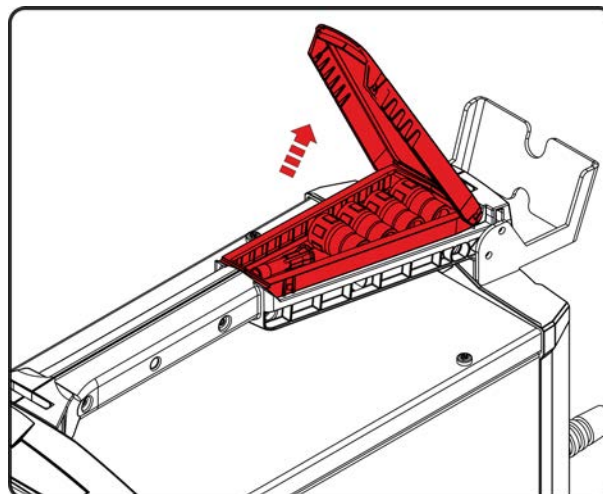


Rys. 5- 9

- Otworzyć klapę ochronną.
- Wyrzucić lekki nacisk na lewy drążek łączący (ilustracja), aż będzie można wyjąć kolek mocujący klapy w lewą stronę do góry.

## 5.1.11 Schowek na części eksploatacyjne

W rękojeści transportowej tej serii urządzeń znajduje się schowek na części eksploatacyjne do przechowywania typowych małych części eksploatacyjnych. Schowek ten zamykany jest plastikową klapką.

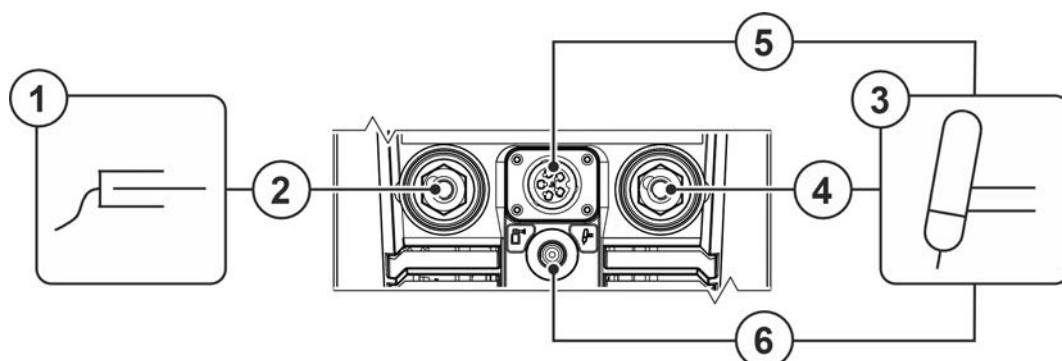


Rys. 5- 10

## 5.2 Spawanie metodą TIG

### 5.2.1 Podłączenie uchwytu spawalniczego i przewodu masy

Przygotować uchwyt spawalniczy zgodnie z zadaniem spawalniczym (patrz instrukcja eksploatacji uchwytu).



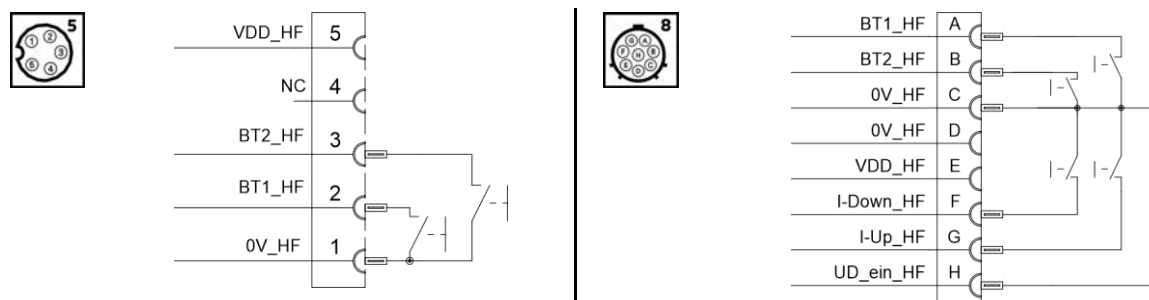
Rys. 5- 11

Poz.	Symbol	Opis
1		Obrabiany przedmiot
2		Gniazdo przyłączeniowe, prąd spawania „+” Przyłączy przewodu masy
3		Uchwyt spawalniczy
4		Gniazdo prąd spawania (-) Przyłączenie przewodu prądu spawania uchwytu TIG.
5		Przewód sterujący uchwytu spawalniczego > <b>Patrz rozdział 5.2.1.1</b>
6		Wąż gazu osłonowego

- Wtyczkę przewodu masy włożyć do gniazda prądu spawania „+” i zabezpieczyć przekręcając w prawo.
- Wetknąć wtyk prądu spawania uchwytu spawalniczego w gniazdo do przyłączenia prądu spawania „-” i zabezpieczyć obrotem w prawo.
- Zdjąć żółtą zaślepkę złączki G $\frac{1}{4}$ “.
- Przykręcić przewód gazu osłonowego do złączki G $\frac{1}{4}$ “.
- Wetknąć wtyk przewodu sterującego uchwytu spawalniczego do gniazda przyłączeniowego przewodu sterującego uchwytu spawalniczego i zamocować.
- W przypadku uchwytów spawalniczych chłodzonych wodą podłączenie przewodów chłodziwa następuje do modułu chłodzącego lub chłodnicy nagrzanej cieczy chłodzącej.

#### 5.2.1.1 Przyłączy przewodu sterującego

Do tego urządzenia można podłączyć i obsługiwać wszystkie dostępne w handlu 5- lub 8-biegunowe uchwyty spawalnicze TIG- (z wyjątkiem 8-biegunowych uchwytów z potencjometrem). Obsługiwane są również 5-biegunowe funkcyjne uchwyty spawalnicze EWM-z X-TECHNOLOGIE.



Rys. 5- 12

## 5.2.2 Zasilanie gazem ochronnym

### ⚠ OSTRZEŻENIE



**Niebezpieczeństwo obrażeń z powodu nieprawidłowej obsługi butli z gazem osłonowym!**

**Nieprawidłowe obchodzenie się i niewystarczające mocowania butli z gazem osłonowym może spowodować poważne obrażenia!**

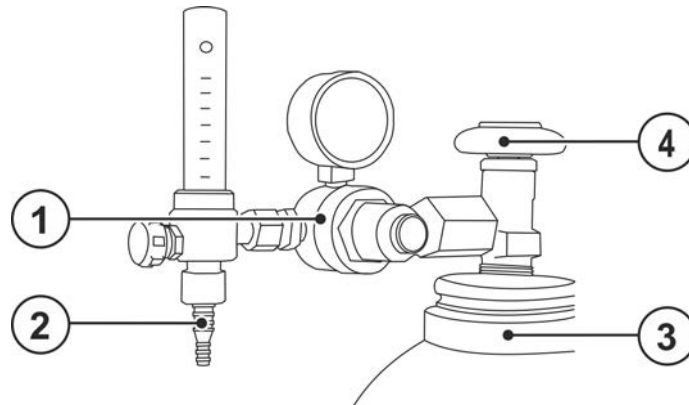
- Stosować się do instrukcji producenta gazu oraz przepisów dla gazów pod ciśnieniem!
- Nie wolno mocować żadnych elementów do zaworu butli z gazem osłonowym!
- Nie dopuścić do nagrzania się butli z gazem osłonowym!



**Niezakłócony dopływ gazu osłonowego z butli z gazem do uchwytu spawalniczego jest podstawowym warunkiem uzyskania optymalnych efektów spawania. Ponadto przerwa w zasilaniu gazem osłonowym może doprowadzić do uszkodzenia uchwytu spawalniczego!**

- **Założyć z powrotem żółty kapturek ochronny w przypadku nie używania przyłącza gazu!**
- **Wszystkie połączenia gazu osłonowego muszą być szczelne!**

### 5.2.2.1 Przyłącze reduktora ciśnienia

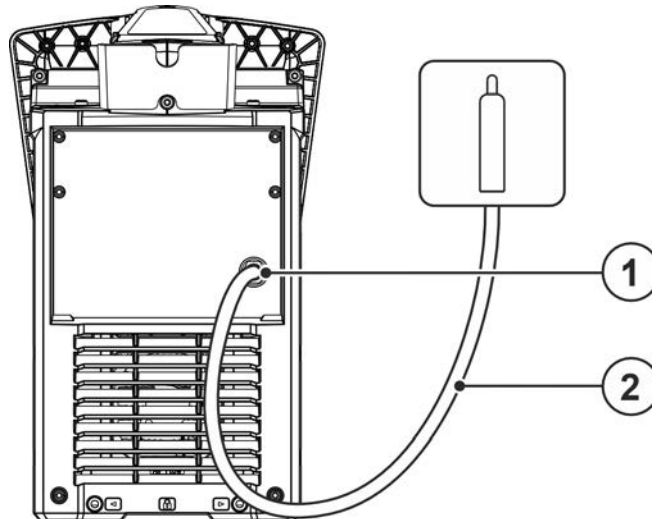


Rys. 5- 13


Poz.	Symbol	Opis
1		Reduktor
2		Wylotu reduktora ciśnienia
3		Butla z gazem ochronnym
4		Zawór butlowy

- Przed przyłączeniem reduktora ciśnienia do butli otworzyć na chwilę zawór butli, aby wydmuchać ewentualne zanieczyszczenia.
- Hermeticznie przykręcić reduktor ciśnienia do zaworu butli gazu.
- Przykręcić gazoszczelne złącze wężyka gazowego po stronie wylotowej reduktora ciśnienia.

## 5.2.2.2 Przyłącze węża gazu osłonowego



Rys. 5- 14

Poz.	Symbol	Opis
1		<b>Złączka gwintowana - G<math>\frac{1}{4}</math>"</b> Przyłącze gazu osłonowego (wejście)
2		<b>Wąż gazu osłonowego</b>

- Przykręcić gazoszczelnie złącze węża gazowego przy przyłączy gazu osłonowego (wejście) urządzenia.

## 5.2.2.3 Test gazu - ustawienie ilości gazu osłonowego

Zarówno zbyt mała jak również zbyt duża ilość gazu osłonowego może skutkować doprowadzeniem powietrza do jeziora spawalniczego i tym samym powodować tworzenie się porów. Ilość gazu osłonowego należy odpowiednio dopasować do zadania spawalniczego!

Ogólna zasada dla natężenia przepływu gazu:

Średnica dyszy gazu w mm odpowiada wydatkowi gazu w l/min.

Przykład: dysza gazu o średnicy 7 mm odpowiada wydatkowi gazu 7 l/min.

- Uruchomić funkcję testu gazu na sterowniku urządzenia (patrz instrukcja eksploatacji sterownika)  
Napięcie zajarzania i spawania pozostaje wyłączone (bez przypadkowego zajarzenia łuku).
- Ustawić wydatek gazu na reduktorze ciśnienia w zależności od zastosowania.

## 5.3 Spawanie elektrodą otuloną

### 5.3.1 Podłączanie uchwyty elektrody i przewodu masy

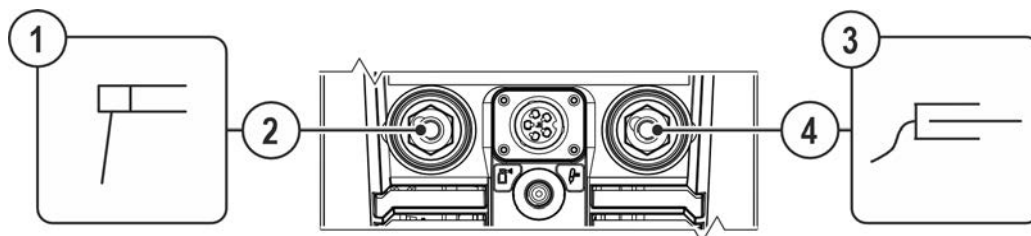
#### ⚠ OSTROŻNIE



**Niebezpieczeństwo ściśnięcia i poparzenia!**

**Podczas wymiany uchwyty elektrodowego występuje zagrożenie zmiżdżeniem i poparzeniem!**

- Nosić odpowiednie, suche rękawice ochronne.
- Do usuwania zużytych elektrod lub przemieszczenia spawanych przedmiotów używać izolowanych kleszczy.



Rys. 5- 15

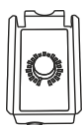
Poz.	Symbol	Opis
1		Uchwyt elektrody
2		Przewód prądu spawania
3		Obrabiany przedmiot
4		Przewód masy

- Włożyć wtyk przewodu uchwyty elektrodowego i przewodu masy do zależnego od zastosowania gniazda prądu spawania i zablokować przekręcając w prawo. Przy wyborze odpowiedniej biegunowości należy kierować się wskazówkami producenta elektrod, podanymi na opakowaniu.

## 5.4 Zdalne sterowanie

Zdalne sterowanie podłącza się do 19-stykowego gniazda przyłączeniowego zdalnego sterowania (analogowe).

### 5.4.1 RT1 19POL



#### Funkcje

- Prąd spawania regulowany bezstopniowo (od 0% do 100%) w zależności od prądu głównego ustawionego na spawarce.

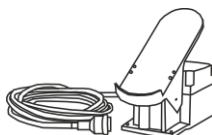
### 5.4.2 RTG1 19POL



#### Funkcje

- Płynna regulacja prądu spawania (od 0% do 100%) w zależności od prądu głównego ustawionego na spawarce.

### 5.4.3 RTF1 19POL



#### Funkcje

- Prąd spawania regulowany bezstopniowo (od 0% do 100%) w zależności od prądu głównego ustawionego na spawarce.
- Spawanie start / stop (TIG)

**Spawanie activArc w połączeniu z nożną przystawką zdalnego sterowania nie jest możliwe.**

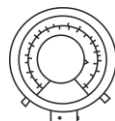
## 5.4.4 RTF-X TIG 19PoI



### Funkcje

- Bezstopniowa regulacja prądu spawania (0 % do 100 %) w zależności od prądu głównego ustawionego na spawarce.
- Start / Stop procedury spawania (TIG)

## 5.4.5 RT PWS1 19POL



### Funkcje

- Płynna regulacja prądu spawania (od 0% do 100%) w zależności od prądu głównego ustawionego na spawarce.
- Przełącznik biegowości, nadaje się do urządzeń z funkcją PWS.

## 5.5 Interfejsy do automatyzacji

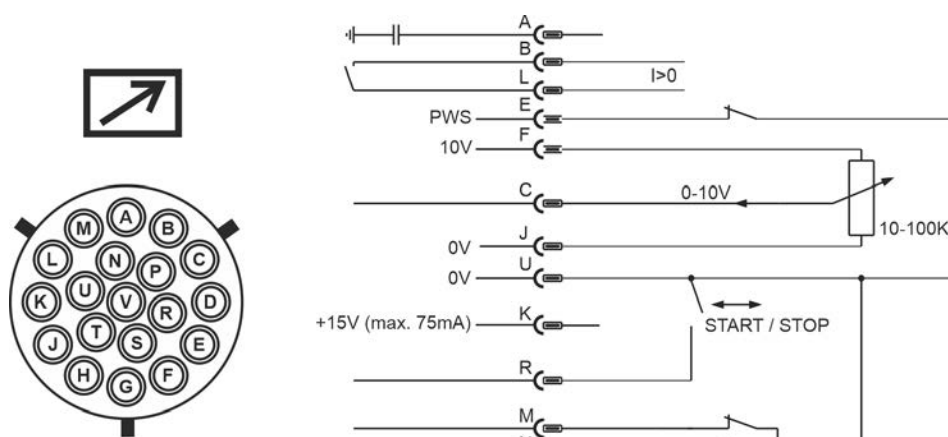


**Uszkodzenie urządzenia na skutek nieprawidłowego podłączenia!**

**Nieodpowiednie przewody sterownicze lub nieprawidłowe przyporządkowanie sygnałów wejścia i wyjścia może skutkować uszkodzeniem urządzenia.**

- **Używać wyłącznie ekranowanych przewodów sterowniczych!**
- **Jeżeli urządzenie jest użytkowane z użyciem napięć sterujących, połączenie musi być dokonywane przez wzmacniacz oddzielający!**
- **Aby istniała możliwość sterowania prądem głównym lub obniżonym poprzez napięcia sterujące, należy zwolnić odpowiednie wejścia (aktywacja zadanej napięcia sterującego).**

### 5.5.1 Gniazdo przystawki zdalnego sterowania, 19-stykowe



Rys. 5- 16

Styk	Kształt sygnału	Nazwa
A	wyjście	przyłącze ekranu kabla (PE)
B/L	wyjście	prąd płynię sygnał I>0, bezpotencjałowy (maks. +- 15 V / 100 mA)
E	wejście	przełączenie potencjału prądu spawania (PWS) wyłącznie urządzenia AC (potencjał odniesienia 0 V)
F	wyjście	napięcie odniesienia dla potencjometru 10 V (maks. 10 mA)
C	wejście	specyfikacja napięcia dla prądu głównego 0-10 V (0V = I <sub>min</sub> / 10 V = I <sub>max</sub> )
J/U	wyjście	potencjał odniesienia 0 V
K	wyjście	zasilanie napięciem +15 V, max. 75 mA
R	wejście	prąd spawania Start / Stop
M/N	wejście	aktywacja zadanej prądu sterującego W celu aktywacji zewnętrznej zadanej napięcia sterującego dla prądu głównego i prądu drugiego poziomu należy przyłożyć sygnały M i N do potencjału odniesienia 0 V.

### 5.6 Interfejs PC

#### Oprogramowanie parametrów spawania

Możliwość wygodnego określania parametrów na komputerze klasy PC i przekazywania ich do jednego lub więcej urządzeń spawalniczych. (Wyposażenie: zestaw składający się z oprogramowania, interfejsu, przewodów połączeniowych)

- Wymiana danych między źródłem prądu a komputerem
- Zarządzanie zadaniami spawalniczymi (JOBS)
- Wymiana danych online
- Specyfikacje do monitorowania spawania
- Funkcja aktualizacji dla nowych parametrów spawania

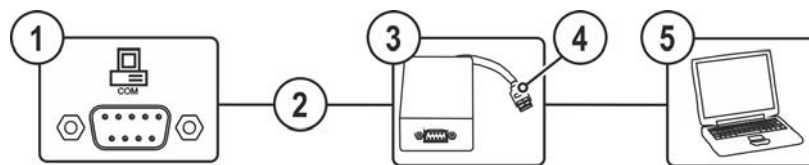
#### 5.6.1 Przyłącza



**Uszkodzenie urządzenia lub usterka na skutek nieprawidłowego podłączenia do PC!**

**Niezastosowanie interfejsu SECINT X10USB może spowodować uszkodzenie urządzenia lub zakłócenia w transmisji sygnału. Wysokoczęstotliwościowe impulsy mogą uszkodzić komputer PC.**

- **Pomiędzy komputerem PC a spawarką należy zastosować interfejs SECINT X10USB!**
- **Podłączenia dokonać wyłącznie używając kabli dołączonych do zestawu (nie stosować żadnych dodatkowych kabli przedłużających)!**



Rys. 5- 17

Poz.	Symbol	Opis
1		<b>Gniazdo przyłączeniowe (9-stykowe) - D-Sub</b> Interfejs PC
2		<b>Przewód podłączeniowy, 9-stykowy, szeregowy</b>
3		<b>SECINT X10 USB</b>
4		<b>Port USB</b> Podłączenie komputera Windows-PC do SECINT X10 USB
5		<b>Komputer z systemem operacyjnym Windows</b>

## 5.7 Przyłącze sieciowe

**Ten komponent wyposażenia jest dostępny tylko jako "Opcja fabryczna".**

Przyłącze sieciowe daje możliwość integracji produktu z istniejącą siecią, a następnie wymiany danych za pośrednictwem oprogramowania do zarządzania jakością Xnet . Oto fragment zakresu funkcji oprogramowania:

- wyświetlanie parametrów spawania w czasie rzeczywistym
- nagrywanie / dokumentacja
- nadzorowanie parametrów spawania
- konserwacja
- kalkulacja
- zarządzanie instrukcji spawania
- zarządzanie spawaczami
- zarządzanie xButton
- zarządzanie komponentami

Zakres funkcji oprogramowania jest stale rozwijany (patrz odpowiednia dokumentacja Xnet).

Standardowo wszystkie spawarki są dostarczane ze stałym adresem IP.

W zależności od wersji urządzenia, ten adres IP może być wyświetlany w sterowniku urządzenia lub może być umieszczony na naklejce pod tabliczką znamionową lub w pobliżu sterownika.

**Brama sieciowa i serwer / komputer muszą znajdować się w tej samej sieci lub w tym samym zakresie adresów IP, aby można było skonfigurować bramę sieciową.**

## 6 Konserwacja, pielęgnacja i usuwanie

### 6.1 Informacje ogólne

#### OSTRZEŻENIE



#### Nieprawidłowa konserwacja, kontrola i naprawa!

Konserwacje, kontrole i naprawy produktu mogą przeprowadzać wyłącznie osoby uprawnione (autoryzowany personel serwisowy). Osoba uprawniona to osoba, która na podstawie swojego wykształcenia, wiedza oraz doświadczenia jest w stanie rozpoznać podczas kontroli źródeł prądu spawania występujące niebezpieczeństwa i ich możliwe skutki oraz jest w stanie podjąć odpowiednie środki ostrożności.

- Stosować się do zaleceń konserwacyjnych > *Patrz rozdział 6.3.*
- Jeżeli wynik jednej z poniższych kontroli okaże się niepomysłny, to nie wolno uruchamiać urządzenia do czasu usunięcia usterki i przeprowadzenia ponownej kontroli.

We wszelkich sprawach dotyczących serwisu należy zwracać się do sprzedawcy, który dostarczył Państwu urządzenie. Zwrot wadliwego urządzenia z tytułu gwarancji może być dokonany tylko za pośrednictwem Państwa sprzedawcy.

Do wymiany części używać tylko oryginalnych części zamiennych. Przy zamawianiu części zamiennych należy podać typ urządzenia, numer seryjny, nr katalogowy urządzenia, oznaczenie typu oraz nr katalogowy części zamiennej.

W zalecanych warunkach otoczenia i w normalnych warunkach pracy, urządzenie w znacznej mierze nie wymaga konserwacji a potrzebuje jedynie podstawowej pielęgnacji.

Zabrudzenie urządzenia powoduje skrócenie okresu żywotności i cyklu pracy. Częstotliwość czyszczenia jest uzależniona od warunków otoczenia i związanego z tym zanieczyszczenia urządzenia (minimum co pół roku).

### 6.2 Objaśnienie symboli



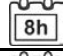

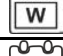
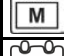


#### Osoby

	Spawacz / operator		Osoba uprawniona (autoryzowany personel serwisowy)
---	--------------------	---	--

#### Kontrola

	Kontrola wzrokowa		Kontrola sprawności
---	-------------------	---	---------------------

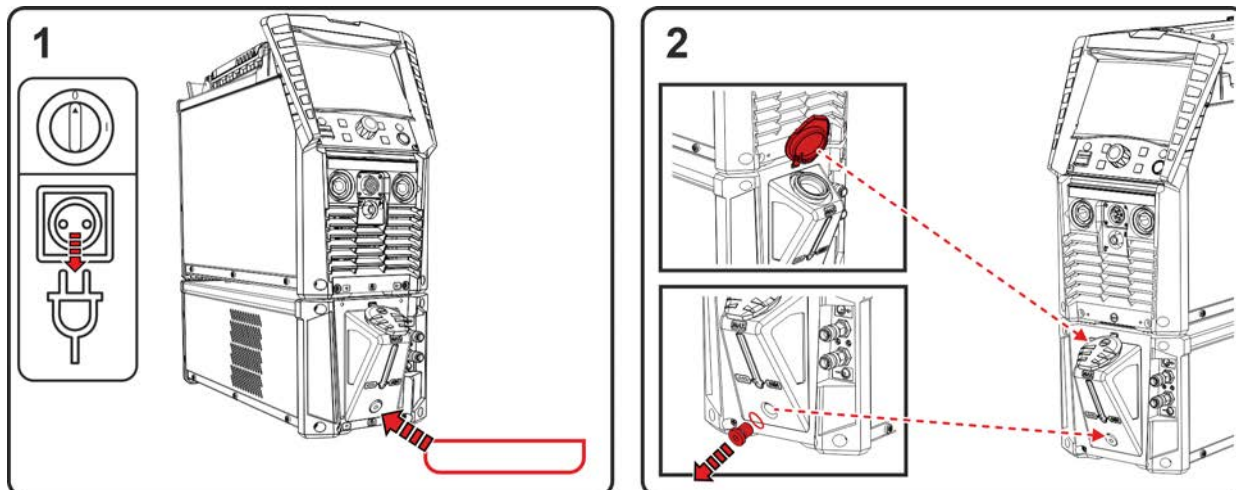
#### Okres czasu, przedział

	Praca jednozmianowa		Praca wielozmianowa
	co 8 godzin		codziennie
	co tydzień		co miesiąc
	co pół roku		corocznie

## 6.3 Plan konserwacji

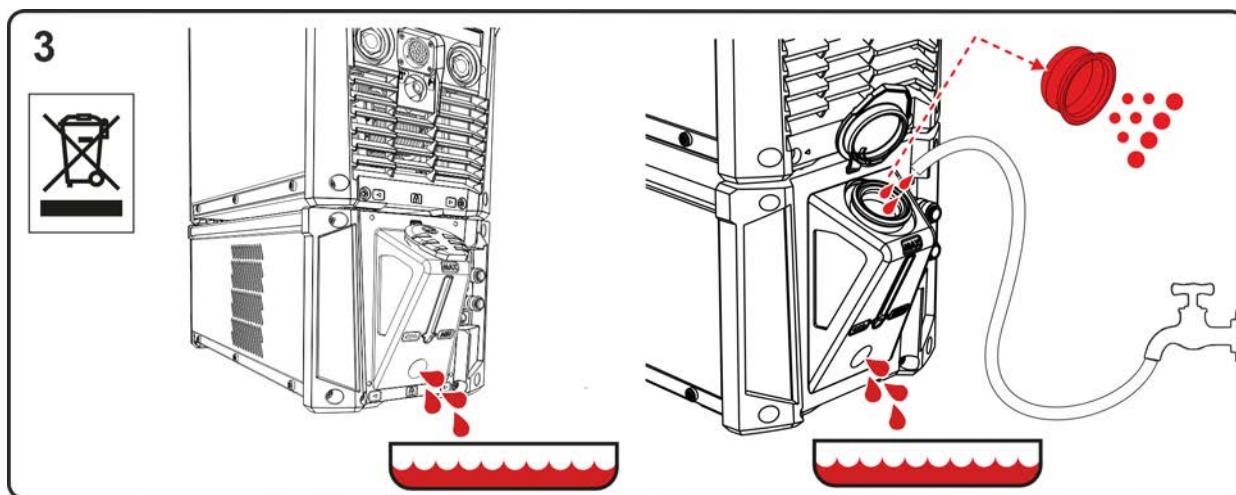
Inspektor	Rodzaj kontroli			Etap konserwacji	Osoba zajmująca się
				<p>! Tylko osoba wykwalifikowana jako inspektor lub osoba zajmująca się naprawami może wykonywać odpowiedni etap pracy na podstawie jej wykształcenia! Nie dotyczące punkty kontrolne zostaną pominięte.</p>	
				<ul style="list-style-type: none"> <li>Sprawdzić i wyczyścić uchwyt spawalniczy. Zanieczyszczenia w uchwycie spawalniczym mogą stać się powodem krótkich spięć i doprowadzić do uszkodzenia uchwytu spawalniczego!</li> <li>Przyłącza przewodów prądu spawania (kontrola osadzenia i zamocowania).</li> <li>Czy zabezpieczona jest butla z gazem osłonowym wraz z elementami zabezpieczającymi butlę (łańcuch / pas)?</li> <li>Zabezpieczenie przed wyrwaniem: Czy przewody zespolone posiadają zabezpieczenie przed wyrwaniem?</li> </ul>	
				<ul style="list-style-type: none"> <li>Sprawdzanie wszystkich przewodów zasilających i ich przyłączy (przewody, węże, wiązki przewodów) pod kątem uszkodzeń i szczelności.</li> <li>Sprawdzanie systemu spawalniczego pod kątem uszkodzeń obudowy.</li> <li>Czy są obecne elementy do transportu (pasy, uchwyty dźwigowe, uchwyty, rolki transportowe, hamulec postojowy) oraz odpowiednie elementy zabezpieczające (zatyczki zabezpieczające) i czy są one w nienagannym stanie?</li> </ul>	
				<ul style="list-style-type: none"> <li>Czyszczenie z zanieczyszczeń przyłączy przewodów płynu chłodzącego (szybkozłącza, złączki sprzęgające) i w przypadku nieużywania nakładanie kapturek ochronnych.</li> <li>Test gazu, zawór elektromagnetyczny otwiera się i zamyka prawidłowo.</li> <li>Kontrola lampek operacyjnych, sygnalizacyjnych i kontrolnych, urządzeń ochronnych i regulacyjnych.</li> </ul>	
				<ul style="list-style-type: none"> <li>Czyszczenie filtra zanieczyszczeń (jeśli dotyczy) &gt; <i>Patrz rozdział 6.3.2</i></li> </ul>	
				<ul style="list-style-type: none"> <li>Powierzchnie zewnętrzne oczyścić wilgotną ścierką (nie stosować agresywnych środków czyszczących).</li> </ul>	
				<ul style="list-style-type: none"> <li>Czyszczenie źródła prądu (inwertor) &gt; <i>Patrz rozdział 6.3.3</i></li> </ul>	
				<ul style="list-style-type: none"> <li>Czyszczenie wymiennika ciepła (chłodzenie uchwytu spawalniczego) &gt; <i>Patrz rozdział 6.3.4</i></li> </ul>	
				<ul style="list-style-type: none"> <li>Wymiana płynu chłodzącego (chłodzenie uchwytu spawalniczego) &gt; <i>Patrz rozdział 6.3.1</i></li> </ul>	
				<ul style="list-style-type: none"> <li>Okresowa inspekcja i kontrola &gt; <i>Patrz rozdział 6.3.5</i></li> </ul>	
				<ul style="list-style-type: none"> <li>Płyn chłodzący należy sprawdzić za pomocą odpowiedniego testera przeciw zamarzaniu TYP 1 (KF) lub FSP (blueCool) pod kątem wystarczającej ochrony przeciw zamarzaniu i w razie potrzeby wymienić (akcesoria).</li> </ul>	

### 6.3.1 Wymiana płynu chłodzącego



Rys. 6- 1

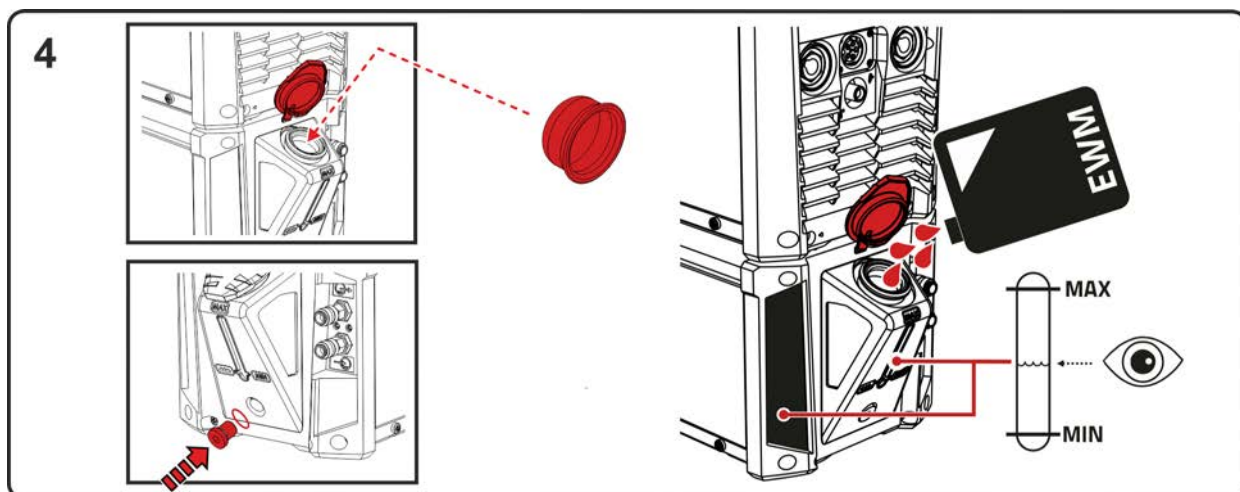
- Wyłączyć urządzenie i wyciągnąć wtyk sieciowy. Podstawić odpowiedni pojemnik zbiorczy pod śrubą spustową zbiornika płynu chłodzącego.
- Wykręcić śrubę spustową zbiornika płynu chłodzącego (otworzyć pokrywę zbiornika w celu odpowietrzenia).



Rys. 6- 2

- Począekać, aż płyn chłodzący całkowicie spłynie ze zbiornika do pojemnika zbiorczego.
- Wyjąć sito filtra z króćca wlewowego i oczyścić je.
- Następnie wypłukać wodą pozostałości brudu ze zbiornika.

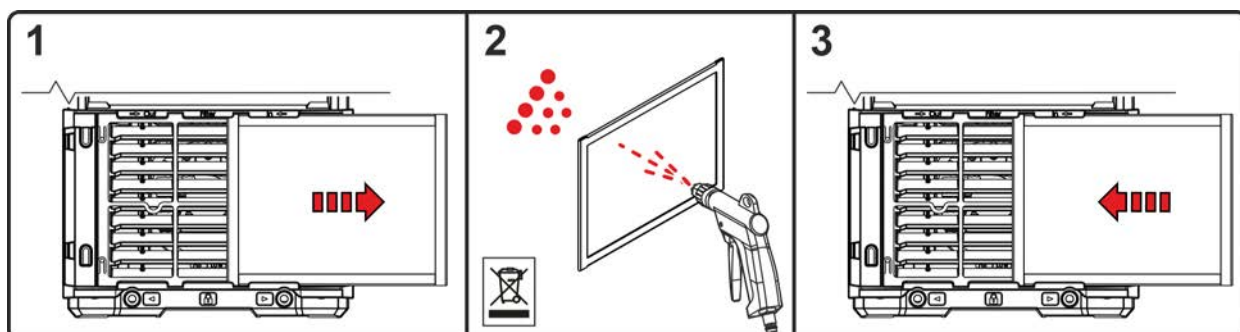
**Przestrzegać obowiązujących przepisów dotyczących usuwania!**



Rys. 6- 3

- Włożyć z powrotem wyczyszczone sito filtra do króćca wlewowego i wkręcić śrubę spustową z uszczelką z powrotem do zbiornika.
- Napełnić zbiornik oryginalnym płynem chłodzącym EWM przestrzegając maksymalnego poziomu płynu chłodzącego. Po napełnieniu zamknąć pokrywę zbiornika i odpowietrzyć obieg płynu chłodzącego > *Patrz rozdział 7.4.*

### 6.3.2 Filtr zanieczyszczeń



Rys. 6- 4

- Zdemontować filtr zanieczyszczeń i wydmuchać sprężonym powietrzem nie zawierającym oleju i wody.
- Po zakończeniu czyszczenia zamontować z powrotem w odwrotnej kolejności.

**Przestrzegać obowiązujących przepisów dotyczących usuwania pozostałości zanieczyszczeń!**

## 6.3.3 Źródło prądu (inwerter)

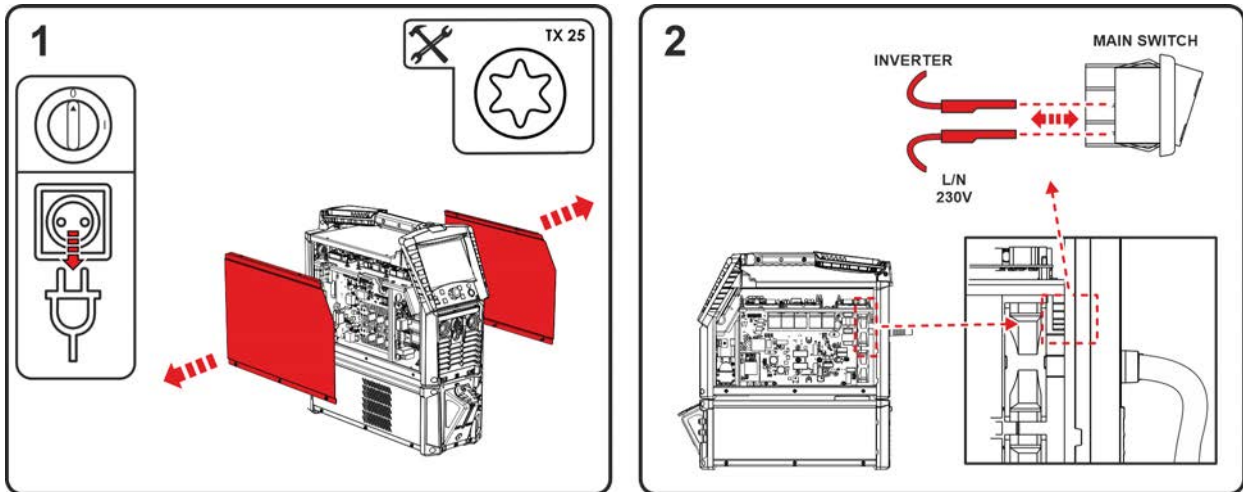
### ⚠ OSTRZEŻENIE



**Niebezpieczeństwo obrażeń na skutek niedostatecznego szkolenia!**

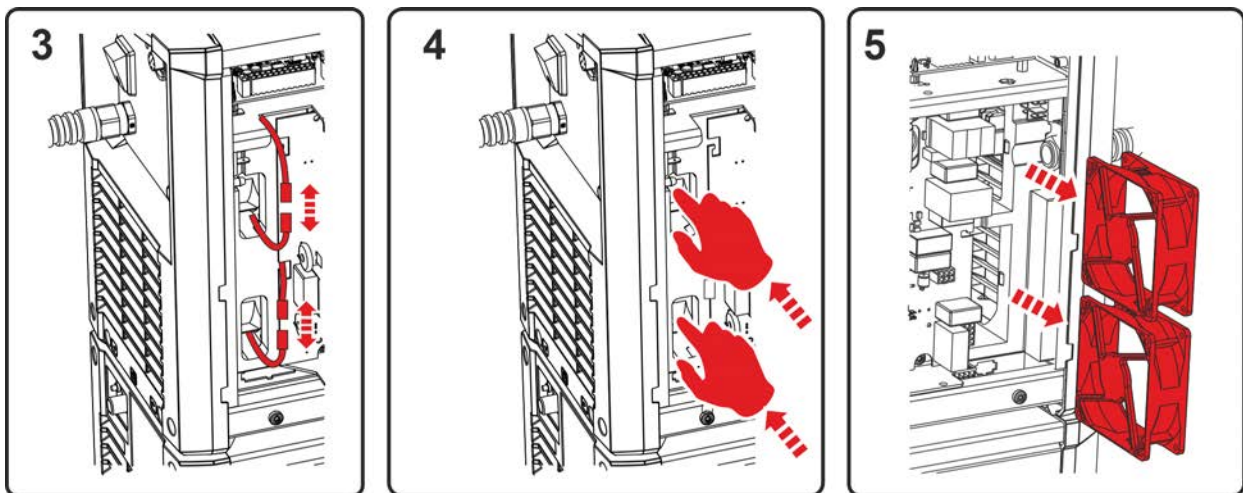
**W przypadku następujących czynności konserwacyjnych konieczne jest profesjonalne przeszkolenie, aby uniknąć obrażeń.**

- Ten etap konserwacji może być przeprowadzany wyłącznie przez autoryzowany personel serwisowy.
- Przestrzegać wskazówek dotyczących konserwacji i ostrzeżeń na początku tego rozdziału!



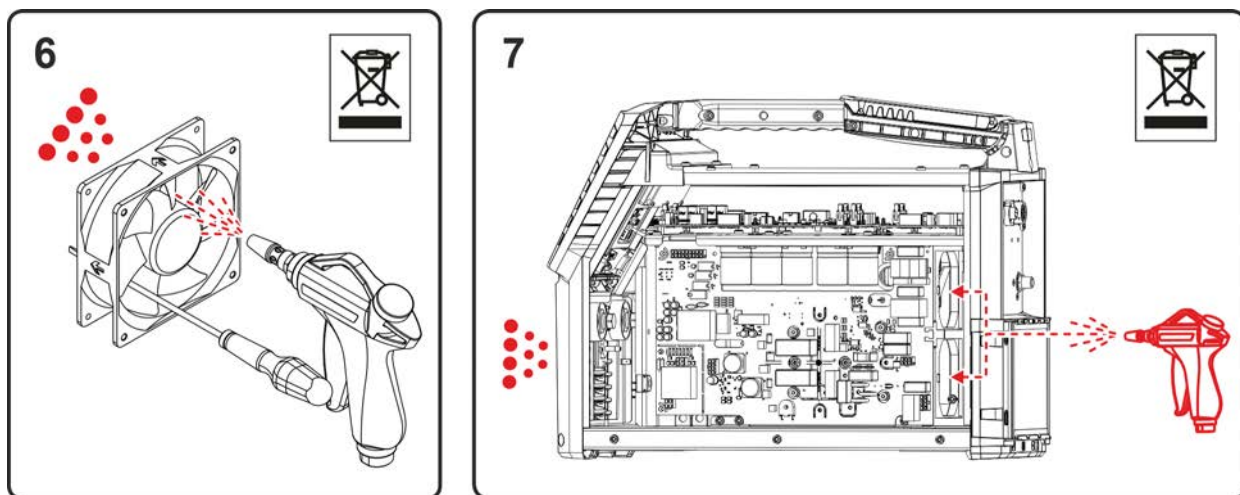
Rys. 6- 5

- Wyłączyć urządzenie i wyciągnąć wtyk sieciowy. Usunąć śruby osłon bocznych. Zdjąć osłony boczne (rozłożyć z bolku u dołu i wyciągnąć do dołu).
- Odłączyć wszystkie cztery przewody sieciowe (wtyki o płaskich stykach 6,3 mm) od wyłącznika głównego.



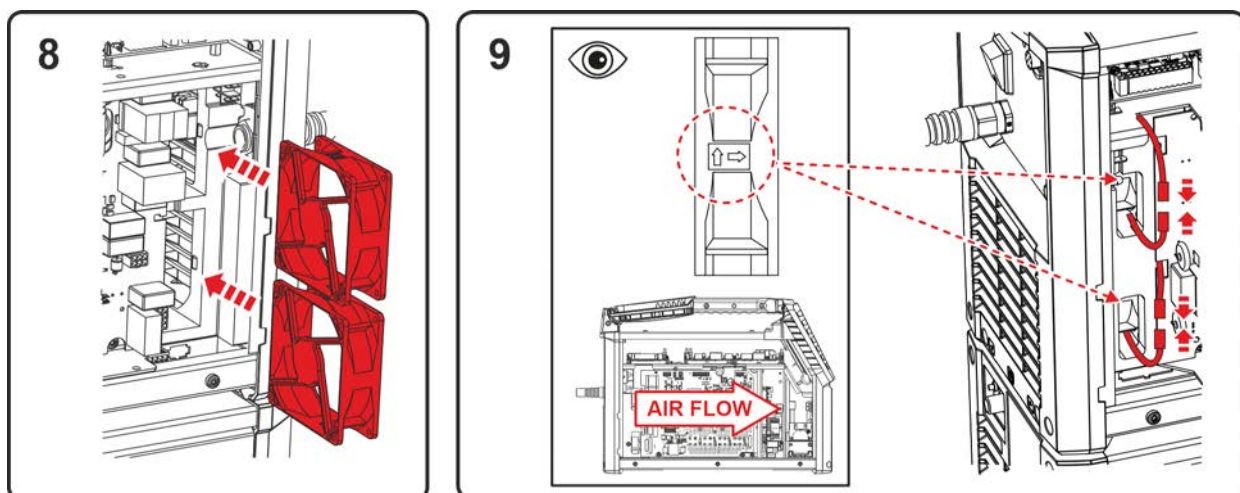
Rys. 6- 6

- Odłączyć wtyki przewodów zasilających do wentylatora urządzenia.
- Wcisnąć wentylator palcem przez odpowiednie otwory w kierunku do przeciwnej strony.
- Wyciągnąć wentylator urządzenia.



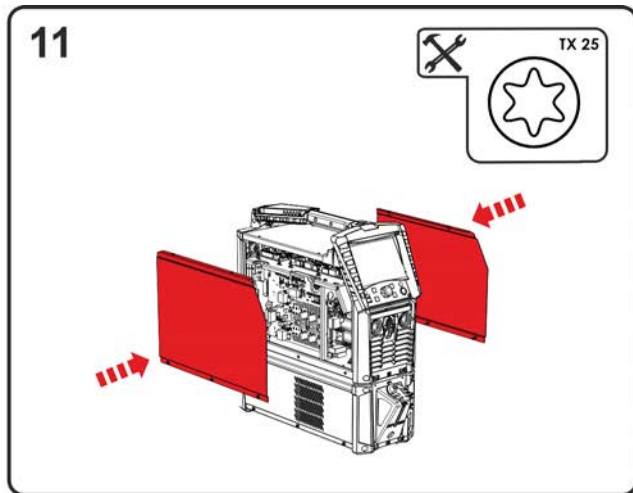
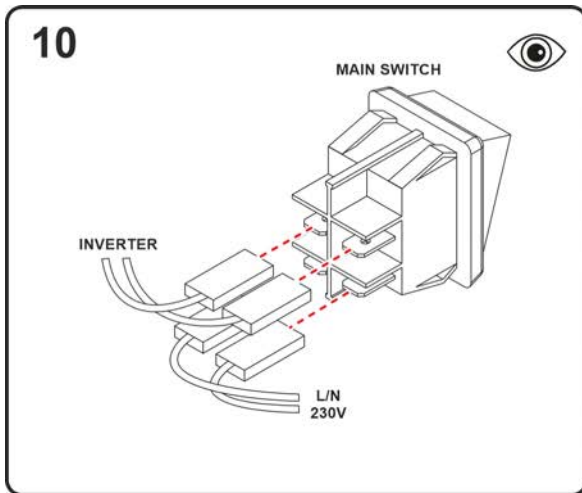
Rys. 6- 7

- Oczyszczyć wentylator urządzenia sprężonym powietrzem nie zawierającym oleju i wody. **Zablokować mechanicznie wirnik wentylatora urządzenia (sprężone powietrze może nadmiernie zwiększyć obroty wentylatorów urządzenia, co w konsekwencji może spowodować ich uszkodzenie)!**
- Przedmuchać inwertor od tyłu do przodu sprężonym powietrzem nie zawierającym oleju i wody przez oba otwory wentylatora. Nie należy dmuchać bezpośrednio na zewnętrzne elementy elektroniczne. **Przestrzegać obowiązujących przepisów dotyczących usuwania pozostałości zanieczyszczeń!**



Rys. 6- 8

- Wsunąć z powrotem wentylator urządzenia (zwrócić uwagę na kierunek montażu).
- Podłączyć z powrotem wtyki przewodów zasilających do wentylatora urządzenia.



Rys. 6- 9

- Podłączyć wszystkie przewody linii zasilające do wyłącznika głównego (zwrócić uwagę na wejście / wyjście).
- Ponownie zainstalować osłony boczne i skrócić je razem.
- Sprawdzić urządzenie zgodnie z obowiązującymi przepisami.

### 6.3.4 Wymiennik ciepła (chłodzenie palnika spawalniczego)

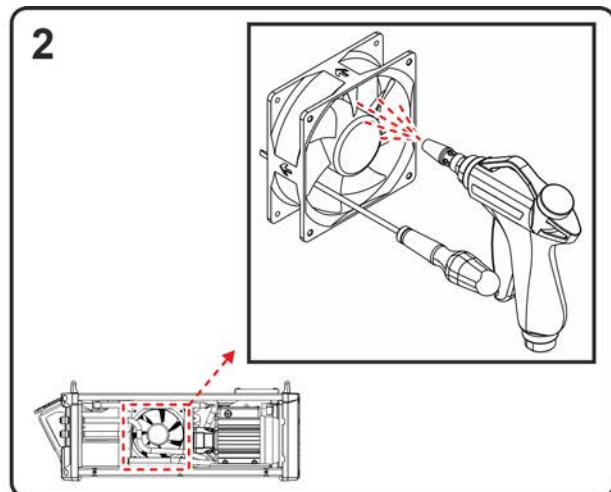
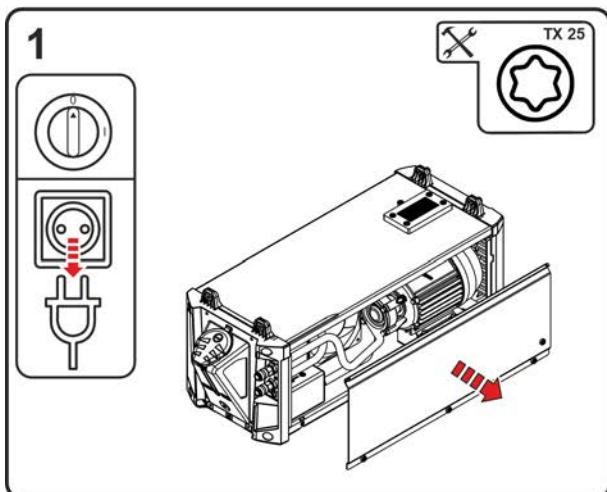
#### OSTRZEŻENIE



**Niebezpieczeństwo obrażeń na skutek niedostatecznego szkolenia!**

**W przypadku następujących czynności konserwacyjnych konieczne jest profesjonalne przeszkolenie, aby uniknąć obrażeń.**

- Ten etap konserwacji może być przeprowadzany wyłącznie przez autoryzowany personel serwisowy.
- Przestrzegać wskazówek dotyczących konserwacji i ostrzeżeń na początku tego rozdziału!

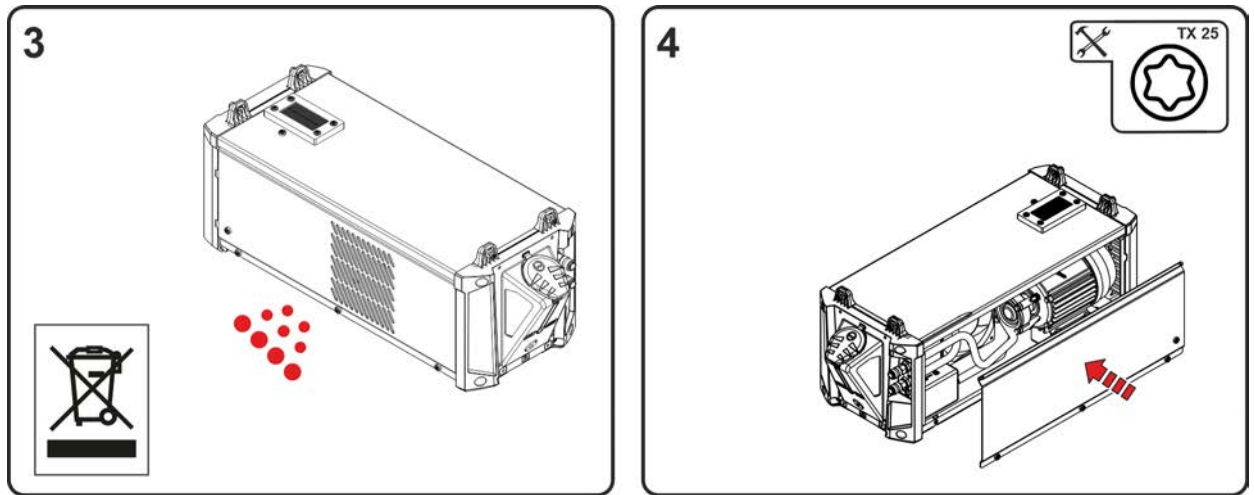


Rys. 6- 10

- Wyłączyć urządzenie i wyciągnąć wtyk sieciowy. Usunąć śruby osłon bocznych. Zdjąć osłony boczne (rozłożyć z bolku u dołu i wyciągnąć do dołu).
- Oczyszczyć wentylator urządzenia sprężonym powietrzem nie zawierającym oleju i wody.



**Zablokować mechanicznie wirnik wentylatora urządzenia (sprężone powietrze może nadmiernie zwiększyć obroty wentylatorów urządzenia, co w konsekwencji może spowodować ich uszkodzenie)!**



Rys. 6- 11

**Przestrzegać obowiązujących przepisów dotyczących usuwania!**

- Po zakończeniu czyszczenia usunąć blokady mechaniczne przy wentylatorach i zamknąć z powrotem urządzenie w odwrotnej kolejności oraz przetestować zgodnie z obowiązującymi przepisami.

**6.3.5 Coroczna kontrola (przeeglądy i kontrole podczas eksploatacji)**

Należy przeprowadzić badanie powtórne zgodnie z normą IEC 60974-4 „Ponowny przegląd i kontrola”. Oprócz wymienionych wyżej przepisów dotyczących kontroli należy przestrzegać właściwych krajowych przepisów i ustaw.

Dalsze informacje można znaleźć w załączonej broszurze "Warranty registration", jak również w informacjach poświęconych gwarancji, konserwacji i kontroli zamieszczonych na naszej stronie internetowej pod adresem [www.ewm-group.com](http://www.ewm-group.com)!

## 6.4 Utylizacja urządzenia



### **Prawidłowe usuwanie!**

Urządzenie zawiera wartościowe surowce, które powinny zostać odzyskane w procesie recyklingu oraz podzespoły elektroniczne, które należy zutylizować.

- **Nie usuwać z odpadami z gospodarstw domowych!**
- **Przestrzegać obowiązujących przepisów w zakresie utylizacji!**

Oprócz wymienionych poniżej przepisów narodowych i międzynarodowych należy zasadniczo przestrzegać odpowiednich ustaw i przepisów krajowych dotyczących usuwania odpadów.

- Zgodnie z wymaganiami europejskimi (dyrektywa 2012/19/UE dotycząca odpadów elektrycznych i elektronicznych) zużyte urządzenia elektryczne i elektroniczne nie mogą być wyrzucane razem z niesortowanymi odpadami z gospodarstw domowych. Muszą być one usuwane oddzielnie. Symbol pojemnika na śmieci na kółkach zwraca uwagę na konieczność oddzielnego usuwania. To urządzenie należy oddać do utylizacji lub recyklingu do odpowiedniego punktu segregacji odpadów.

W Niemczech ustawa (Ustawa o wprowadzaniu w obrót, przyjmowaniu zwrotu i nieszkodliwym dla środowiska usuwaniu zużytych urządzeń elektrycznych i elektronicznych (ElektroG) wymaga, aby zużyte urządzenie było usuwane oddzielnie od niesortowanych odpadów z gospodarstw domowych.

Publicznoprawne podmioty zajmujące się usuwaniem odpadów (gminy) stworzyły w tym celu punkty, w których można bezpłatnie zdawać zużyte urządzenia z prywatnych gospodarstw domowych.

Za usunięcie danych osobowych odpowiada indywidualnie użytkownik końcowy.

Lampy, baterie lub akumulatory muszą zostać wymontowane przed utylizacją urządzenia i oddzielnie usunięte. Typ baterii lub akumulatora i ich skład jest podany na stronie górnej (typ CR2032 lub SR44). Następujące produkty EWM mogą zawierać baterie lub akumulatory:

- przyłbice spawalnicze  
Baterie lub akumulatory można łatwo wyjąć z kasety LED.
- sterowniki urządzenia  
Baterie lub akumulatory znajdują się z tyłu w odpowiednich gniazdach na płycie drukowanej i można je łatwo wyjąć. Sterowniki można zdemontować za pomocą standardowych narzędzi.

Informacje na temat zbiórki zużytych urządzeń przeznaczonych do utylizacji można uzyskać we właściwym urzędzie miejskim lub urzędzie gminy. Ponadto zużyte urządzenie można przekazać do utylizacji za pośrednictwem lokalnych partnerów EWM w całej Europie.

Więcej informacji na temat ElektroG można znaleźć na naszej stronie internetowej pod adresem: <https://www.ewm-group.com/de/nachhaltigkeit.html>.

## 7 Usuwanie usterek

Wszystkie produkty przechodzą ścisłą kontrolę produkcyjną i końcową. W przypadku ewentualnej usterki produkt należy sprawdzić, korzystając z poniższego zestawienia. Jeśli podane sposoby usunięcia usterki okażą się nieskuteczne należy skontaktować się z autoryzowanym sprzedawcą.

### 7.1 Usuwanie usterek – lista kontrolna

**Podstawowym warunkiem do prawidłowego działania jest użycie osprzętu urządzenia odpowiedniego do danego materiału i gazu!**

Legenda	Symbol	Opis
	↗	Usterka / Przyczyna
	✘	Środki zaradcze

#### Zabezpieczenie sieciowe reaguje

- ↗ Zabezpieczenie sieciowe reaguje - nieodpowiednie zabezpieczenie sieciowe
  - ✘ Ustawić zalecane zabezpieczenie sieciowe > *Patrz rozdział 8.*
- ↗ Wszystkie lampki sygnalizacyjne sterownika urządzenia świecą się po włączeniu
- ↗ Żadne lampki sygnalizacyjne sterownika urządzenia nie świecą się po włączeniu
- ↗ Brak mocy spawania
  - ✘ Zanik fazy > sprawdzić podłączenie do zasilania (bezpieczniki)

#### Usterki

- ↗ Za słaby przepływ chłodziwa
  - ✘ Sprawdzić i w razie potrzeby uzupełnić poziom chłodziwa
  - ✘ Usunąć załamania w systemie przewodów (wiązki przewodów)
  - ✘ Zresetować przez uruchomienie bezpiecznik samoczynny pompy chłodziwa
- ↗ Powietrze w obiegu chłodziwa
  - ✘ Odpowietrzyć obieg płynu chłodzącego > *Patrz rozdział 7.4*
- ↗ Nie można ustawić różnych parametrów (urządzenia z blokadą dostępu)
  - ✘ Blokada wprowadzania, wyłączyć blokadę dostępu
- ↗ Wszystkie lampki sygnalizacyjne sterownika urządzenia świecą się po włączeniu
- ↗ Żadne lampki sygnalizacyjne sterownika urządzenia nie świecą się po włączeniu
- ↗ Brak mocy spawania
  - ✘ Zanik fazy > sprawdzić podłączenie do zasilania (bezpieczniki)
- ↗ Problemy z połączeniami
  - ✘ Podłączyć przewody sterujące i sprawdzić poprawność instalacji.

#### Uchwyt spawalniczy przegrzany

- ↗ Poluzowane złącza prądu spawania
  - ✘ Dokręcić przyłącza prądu po stronie palnika i / lub obrabianego przedmiotu
- ↗ Przeciążenie
  - ✘ Sprawdzić i skorygować ustawienie prądu spawania
  - ✘ Zastosować wydajniejszy uchwyt spawalniczy

#### Brak zajarzania łuku

- ↗ Nieprawidłowe ustawienie rodzaju zajarzania.
  - ✘ Rodzaj zajarzania: Wybrać zajarzanie wysoką częstotliwością z użyciem jonizatora HF. Zależnie od urządzenia ustawienie dokonywane jest przez przełącznik rodzajów zajarzania lub przez parametr  $hF$  w menu urządzenia (patrz ew. instrukcja eksploatacji sterownika).

## Złe zajarzanie łuku

- ✓ Wtrącenia materiału w elektrodzie wolframowej w wyniku kontaktu z materiałem dodatkowym lub obrabianym przedmiotem
  - ✘ Elektrode wolframową przeszlifować lub wymienić
- ✓ Zły rozptyw prądu podczas zajarzania
  - ✘ Sprawdzić ustawienie na pokrętle „Średnica elektrody wolframowej/Optymalizacji zajarzania“ i w razie potrzeby zwiększyć (większa energia zajarzania).

## Nierównomierny łuk


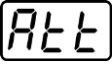
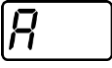
- ✓ Wtrącenia materiału w elektrodzie wolframowej w wyniku kontaktu z materiałem dodatkowym lub obrabianym przedmiotem
  - ✘ Elektrode wolframową przeszlifować lub wymienić
- ✓ Nieprawidłowe ustawienie parametrów
  - ✘ Sprawdzić ustawienia i w razie potrzeby skorygować

## Tworzenie się porów

- ✓ Niewystarczająca lub nieprawidłowa osłona gazowa
  - ✘ Sprawdzić ustawienia gazu osłonowego i w razie potrzeby wymienić butlę z gazem osłonowym
  - ✘ Miejsce spawania osłonić ściankami ochronnymi (przeciąg ma wpływ na efekty spawania)
  - ✘ W przypadku aluminium lub stali wysokostopowych zastosować soczewkę gazową
- ✓ Nieodpowiednie lub zużyte wyposażenie uchwytu spawalniczego
  - ✘ Sprawdzić rozmiar dyszy gazu i w razie potrzeby zmienić
- ✓ Woda kondensacyjna w przewodzie gazowym
  - ✘ Przepłukać gazem wiązkę przewodów lub wymienić

## 7.2 Komunikaty ostrzegawcze

W zależności od możliwości wyświetlania wyświetlacza urządzenia, komunikat ostrzegawczy przedstawiony jest w następujący sposób:

Typ wyświetlania - sterownik urządzenia	Wskazanie
wyświetlacz graficzny	
dwa wyświetlacze 7-segmentowe	
jeden wyświetlacz 7-segmentowy	

Możliwa przyczyna ostrzeżenia jest sygnalizowana przez odpowiedni numer ostrzeżenia (patrz tabela).

- Jeśli wystąpi kilka ostrzeżeń, to wyświetlane są one kolejno po sobie.
- Ostrzeżenie urządzenia należy odnotować i w razie potrzeby przekazać je personelowi serwisowemu.

Ostrzeżenie	Możliwa przyczyna / Środki zaradcze
1 Nadmierna temperatura	Wkrótce może nastąpić wyłączenie na skutek nadmiernej temperatury.
2 Zaniki półfali	Sprawdzić parametry procesowe.
3 Ostrzeżenie przed chłodzeniem uchwytu spawalniczego	Sprawdzić i ewentualnie uzupełnić poziom płynu chłodzącego.
4 Gaz osłonowy	Sprawdzić zasilanie gazem osłonowym.
5 Przepływ płynu chłodzącego	Sprawdzić min. natężenie przepływu. <sup>[2]</sup>
6 Rezerwa drutu	Na szpuli pozostało już niewiele drutu.

Ostrzeżenie	Możliwa przyczyna / Środki zaradcze
7 Awaria magistrali CAN-Bus	Podajnik drutu nie podłączony, bezpiecznik samoczynny silnika podajnika drutu (zresetować wyzwolony automat przez naciśnięcie).
8 Obwód prądu spawania	Indukcyjność obwodu prądu spawania dla wybranego zadania spawalniczego jest za wysoka.
9 Konfiguracja podajnika drutu	Sprawdzić konfigurację podajnika drutu.
10 Inwerter częściowy	Jeden lub kilka inwerterów częściowych nie dostarcza prądu spawania.
11 Nadmierna temperatura płynu chłodzącego <sup>[1]</sup>	Sprawdzić temperaturę i progi przełączania. <sup>[2]</sup>
12 Nadzorowanie spawania	Wartość rzeczywista jednego parametru spawania znajduje się poza określonym polem tolerancji.
13 Błąd kontaktowy	Rezystancja w obwodzie prądu spawania jest zbyt duża. Sprawdzić połączenie uziemiające.
14 Błąd porównania	Wyłączyć i ponownie włączyć urządzenie. Jeśli błąd nadal występuje, powiadomić serwis.
15 Bezpiecznik sieciowy	Osiągnięto limit mocy bezpiecznika sieciowego i zmniejsza się moc spawania. Sprawdzić ustawienie bezpiecznika.
16 Ostrzeżenie przed gazem osłonowym	Sprawdzić zasilanie gazem.
17 Ostrzeżenie przed gazem plazmowym	Sprawdzić zasilanie gazem.
18 Ostrzeżenie przed gazem formierskim	Sprawdzić zasilanie gazem.
19 Ostrzeżenie przed gazem 4	zarezerwowane
20 Ostrzeżenie przed temperaturą płynu chłodzącego	Sprawdzić i ewentualnie uzupełnić poziom płynu chłodzącego.
21 Nadmierna temperatura 2	zarezerwowane
22 Nadmierna temperatura 3	zarezerwowane
23 Nadmierna temperatura 4	zarezerwowane
24 Ostrzeżenie przed przepływem płynu chłodzącego	Sprawdzić zasilanie płynem chłodzącym. Sprawdzić i ewentualnie uzupełnić poziom płynu chłodzącego. Sprawdzić przepływ i progi przełączania. <sup>[2]</sup>
25 Przepływ 2	zarezerwowane
26 Przepływ 3	zarezerwowane
27 Przepływ 4	zarezerwowane
28 Ostrzeżenie przed końcem zapasu drutu	Sprawdzić podawanie drutu.
29 Brak drutu 2	zarezerwowane
30 Brak drutu 3	zarezerwowane
31 Brak drutu 4	zarezerwowane
32 Błąd tachometru	Usterka podajnika drutu - trwałe przeciążenie napędu drutu.
33 Nadmierne natężenie prądu silnika podajnika drutu	Wykrycie nadmiernego natężenia prądu silnika podajnika drutu.
34 JOB nieznanne	Nie dokonano wyboru zadania spawalniczego JOB, ponieważ numer JOB jest nieznanym.

Ostrzeżenie	Możliwa przyczyna / Środki zaradcze
35 Nadmierne natężenie prądu silnika podajnika drutu Slave	Wykrycie nadmiernego natężenia prądu silnika podajnika drutu Slave (system Push/Push lub napęd pośredni).
36 Błąd tachometru Slave	Usterka podajnika drutu - trwałe przeciążenie napędu drutu (system Push/Push lub napęd pośredni).
37 Awaria magistrali FAST-Bus	Podajnik drutu nie podłączony (zresetować bezpiecznik samoczynny silnika podajnika drutu przez naciśnięcie).
38 Niekompletne informacje o komponentach	Sprawdzić zarządzanie spawanymi elementami Xnet.
39 Awaria półfali sieciowej	Sprawdzić napięcie zasilania.
40 Słaba sieć energetyczna	Sprawdzić napięcie zasilania.
41 Moduł chłodzący nierozpoznany	Podłączony uchwyt spawalniczy chłodzony cieczą, ale wykryta żadna chłodnica. <ul style="list-style-type: none"> <li>• Sprawdzić przyłącze chłodnicy</li> <li>• Użyć uchwyty spawalniczego chłodzonego gazem</li> </ul>
47 Bateria (przystawka zdalnego sterowania, typ BT)	Niski poziom baterii (wymienić baterię)


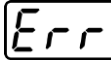
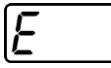
<sup>[1]</sup> tylko w przypadku serii urządzeń XQ

<sup>[2]</sup> wartości i / lub progi przełączania patrz Dane techniczne > *Patrz rozdział 8.*

## 7.3 Komunikaty zakłóceń (źródło prądu)

**Wyświetlanie możliwego numeru błędu zależy od serii urządzenia i jego konstrukcji!**

W zależności od możliwości wyświetlania wyświetlacza urządzenia, zakłócenie przedstawiane jest w następujący sposób:

Typ wyświetlania - sterownik urządzenia	Wskazanie
wyświetlacz graficzny	
dwa wyświetlacze 7-segmentowe	
jeden wyświetlacz 7-segmentowy	

Możliwa przyczyna zakłócenia jest sygnalizowana przez odpowiedni numer zakłócenia (patrz tabela). W razie wystąpienia błędu następuje wyłączenie modułu mocy.

- Zakłócenia urządzenia należy odnotować i w razie potrzeby podać je personelowi serwisowemu.
- Jeśli wystąpi kilka zakłóceń, to wyświetlane są one kolejno po sobie.

### Resetowanie błędów (legenda kategorii)

<sup>A</sup> Komunikat błędu znika po usunięciu błędu.

<sup>B</sup> Komunikat błędu można zresetować przez naciśnięcie przycisku ◀.

Wszystkie pozostałe komunikaty błędów można resetować tylko i wyłącznie poprzez wyłączenie i ponowne włączenie urządzenia.

### **Błąd 3: Błąd tachometru**

Kategoria A, B

✎ Usterka podajnika drutu.

✘ Sprawdzić połączenia elektryczne (przyłącza, przewody).

✎ Trwałe przeciążenie napędu drutu.

✘ Nie układać prowadnicy drutu w ciasnych promieniach.

✘ Sprawdzić prowadnicę drutu pod kątem swobody ruchu.

**Błąd 4: Nadmierna temperatura**

Kategoria A

- ✓ Przegrzane źródło prądu.
  - ✗ Poczekać, aż włączone urządzenie ostygnie.
- ✓ Wentylator zablokowany, brudny lub uszkodzony.
  - ✗ Skontrolować wentylator, oczyścić lub wymienić.
- ✓ Zablokowany wlot lub wylot powietrza.
  - ✗ Skontrolować wlot lub wylot powietrza.

**Błąd 5: Przepięcie w sieci**Kategoria A <sup>[1]</sup>

- ✓ Napięcie sieciowe za wysokie.
  - ✗ Sprawdzić napięcie sieciowe i porównać z napięciami zasilania źródła prądu.

**Błąd 6: Za niskie napięcie sieci**Kategoria A <sup>[1]</sup>

- ✓ Napięcie sieciowe zbyt niskie.
  - ✗ Sprawdzić napięcie sieciowe i porównać z napięciami zasilania źródła prądu.

**Błąd 7: Brak płynu chłodzącego**

Kategoria B

- ✓ Małe natężenie przepływu.
  - ✗ Dopełnić płyn chłodzący.
  - ✗ Sprawdzić przepływ płynu chłodzącego - usunąć miejsca zgięć w wiązce przewodów.
  - ✗ Dostosować próg przepływu <sup>[2]</sup>.
  - ✗ Oczyścić chłodnicę.
- ✓ Pompa nie obraca się.
  - ✗ Pokręcić wałem pompy.
- ✓ Powietrze w obiegu chłodziwa.
  - ✗ Odpowietrzyć obieg płynu chłodzącego.
- ✓ Wiązka przewodów nie napełniona całkowicie płynem chłodzącym.
  - ✗ Urządzenie wyłączyć i ponownie włączyć > pompa pracuje > proces napełniania.
- ✓ Praca z uchwytem spawalniczym chłodzonym gazem.
  - ✗ Dezaktywować chłodzenie uchwyty.
  - ✗ Połączyć dopływ i powrót płynu chłodzącego za pomocą mostka węzowego.

**Błąd 8: Błąd gazu osłonowego**

Kategoria A, B

- ✓ Brak gazu.
  - ✗ Sprawdzić zasilanie gazem.
- ✓ Za niskie ciśnienie wstępne.
  - ✗ Usunąć miejsca zgięć w wiązce przewodów (wartość zadana: 4-6 bar ciśnienia wstępnego).

**Błąd 9: Przepięcie wtórne**

- ✓ Przepięcie na wyjściu: usterka inwertora.
  - ✗ Zamówić serwis.

**Błąd 10: Zwarcie doziemne (błąd PE)**

- ✓ Połączenie pomiędzy drutem spawalniczym a obudową urządzenia.
  - ✗ Usunąć połączenie elektryczne.
- ✓ Połączenie pomiędzy obwodem prądu spawania a obudową urządzenia.
  - ✗ Sprawdzić przyłączenie i ułożenie przewodu uziemiającego / uchwyty spawalniczego.

## **Błąd 11: Szybkie wyłączenie**

Kategoria A, B

- ✓ Cofnięcie sygnału logicznego „Robot gotowy” w trakcie procesu.
- ✘ Usunąć błąd nadrzędnego sterownika.

## **Błąd 16: Błąd zbiorczy źródła prądu łuku pilotującego**

Kategoria A

- ✓ Zewnętrzny obwód wyłączenia awaryjnego został przerwany.
- ✘ Sprawdzić obwód wyłączenia awaryjnego i usunąć przyczynę błędu.
- ✓ Obwód wyłączenia awaryjnego źródło prądu zostało aktywowany (konfigurowalny wewnętrznie).
- ✘ Ponownie dezaktywować obwód wyłączenia awaryjnego.
- ✓ Przegrzane źródło prądu.
- ✘ Poczekać, aż włączone urządzenie ostygnie.
- ✓ Wentylator zablokowany, brudny lub uszkodzony.
- ✘ Skontrolować wentylator, oczyścić lub wymienić.
- ✓ Zablokowany wlot lub wylot powietrza.
- ✘ Skontrolować wlot lub wylot powietrza.
- ✓ Zwarcie w uchwycie spawalniczym.
- ✘ Sprawdzić uchwyt spawalniczy.
- ✘ Zamówić serwis.

## **Błąd 17: Błąd zimnego drutu**

Kategoria B

- ✓ Usterka podajnika drutu.
- ✘ Sprawdzić połączenia elektryczne (przyłącza, przewody).
- ✓ Trwałe przeciążenie napędu drutu.
- ✘ Nie układać przewodnicy drutu w ciasnych promieniach.
- ✘ Sprawdzić przewodnicę drutu pod kątem swobody ruchu.

## **Błąd 18: Błąd gazu plazmowego**

Kategoria B

- ✓ Brak gazu.
- ✘ Sprawdzić zasilanie gazem.
- ✓ Za niskie ciśnienie wstępne.
- ✘ Usunąć miejsca zgięć w wiązce przewodów (wartość zadana: 4-6 bar ciśnienia wstępnego).

## **Błąd 19: Błąd gazu osłonowego**

Kategoria B

- ✓ Brak gazu.
- ✘ Sprawdzić zasilanie gazem.
- ✓ Za niskie ciśnienie wstępne.
- ✘ Usunąć miejsca zgięć w wiązce przewodów (wartość zadana: 4-6 bar ciśnienia wstępnego).

**Błąd 20: Brak płynu chłodzącego**

Kategoria B

- ✓ Małe natężenie przepływu.
  - ✗ Dopełnić płyn chłodzący.
  - ✗ Sprawdzić przepływ płynu chłodzącego - usunąć miejsca zgięć w wiązce przewodów.
  - ✗ Dostosować próg przepływu<sup>[2]</sup>.
  - ✗ Oczyszczyć chłodnicę.
- ✓ Pompa nie obraca się.
  - ✗ Pokręcić wałem pompy.
- ✓ Powietrze w obiegu chłodziwa.
  - ✗ Odpowietrzyć obieg płynu chłodzącego.
- ✓ Wiązka przewodów nie napełniona całkowicie płynem chłodzącym.
  - ✗ Urządzenie wyłączyć i ponownie włączyć > pompa pracuje > proces napełniania.
- ✓ Praca z uchwytem spawalniczym chłodzonym gazem.
  - ✗ Dezaktywować chłodzenie uchwyty.
  - ✗ Połączyć dopływ i powrót płynu chłodzącego za pomocą mostka węzowego.

**Błąd 22: Nadmierna temperatura płynu chłodzącego**

Kategoria B

- ✓ Przegrzany płyn chłodzący<sup>[2]</sup>.
  - ✗ Poczekać, aż włączone urządzenie ostygnie.
- ✓ Wentylator zablokowany, brudny lub uszkodzony.
  - ✗ Skontrolować, oczyścić lub wymienić wentylator.
- ✓ Zablokowany wlot lub wylot powietrza.
  - ✗ Skontrolować wlot lub wylot powietrza.

**Błąd 23: Nadmierna temperatura**

Kategoria A

- ✓ Komponent zewnętrzny (np. wysokoczęstotliwościowe urządzenie zapłonowe) przegrzany.
- ✓ Przegrzane źródło prądu.
  - ✗ Poczekać, aż włączone urządzenie ostygnie.
- ✓ Wentylator zablokowany, brudny lub uszkodzony.
  - ✗ Skontrolować wentylator, oczyścić lub wymienić.
- ✓ Zablokowany wlot lub wylot powietrza.
  - ✗ Skontrolować wlot lub wylot powietrza.

**Błąd 24: Błąd zajarzania łuku pilotującego**

Kategoria B

- ✓ Łuk pilotujący nie może zajarzać się.
  - ✗ Sprawdzić wyposażenie uchwyty spawalniczego.

**Błąd 25: Błąd gazu formierskiego**

Kategoria B

- ✓ Brak gazu.
  - ✗ Sprawdzić zasilanie gazem.
- ✓ Za niskie ciśnienie wstępne.
  - ✗ Usunąć miejsca zgięć w wiązce przewodów (wartość zadana: 4-6 bar ciśnienia wstępnego).

## **Błąd 26: Nadmierna temperatura modułu łuku pilotującego**

Kategoria A

- ✓ Przegrzane źródło prądu.
  - ✘ Poczeekać, aż włączone urządzenie ostygnie.
- ✓ Wentylator zablokowany, brudny lub uszkodzony.
  - ✘ Skontrolować wentylator, oczyścić lub wymienić.
- ✓ Zablokowany wlot lub wylot powietrza.
  - ✘ Skontrolować wlot lub wylot powietrza.

## **Błąd 32: Błąd I>0**

- ✓ Nieprawidłowy pomiar prądu.
  - ✘ Zamówić serwis.

## **Błąd 33: Błąd UIST**

- ✓ Nieprawidłowy pomiar napięcia.
  - ✘ Usunąć zwarcie w obwodzie prądu spawania.
  - ✘ Usunąć zewnętrzne napięcia czujnika.
  - ✘ Zamówić serwis.

## **Błąd 34: Błąd w układzie elektronicznym**

- ✓ Błąd kanału A/D.
  - ✘ Wyłączyć i ponownie włączyć urządzenie.
  - ✘ Zamówić serwis.

## **Błąd 35: Błąd w układzie elektronicznym**

- ✓ Błąd zbocza sygnału.
  - ✘ Wyłączyć i ponownie włączyć urządzenie.
  - ✘ Zamówić serwis.

## **Błąd 36: błąd S**

- ✓ Naruszone warunki S.
  - ✘ Wyłączyć i ponownie włączyć urządzenie.
  - ✘ Zamówić serwis.

## **Błąd 37: Nadmierna temperatura / błąd w układzie elektronicznym**

- ✓ Przegrzane źródło prądu.
  - ✘ Poczeekać, aż włączone urządzenie ostygnie.
- ✓ Wentylator zablokowany, brudny lub uszkodzony.
  - ✘ Skontrolować wentylator, oczyścić lub wymienić.
- ✓ Zablokowany wlot lub wylot powietrza.
  - ✘ Skontrolować wlot lub wylot powietrza.

## **Błąd 38: Błąd IIST**

- ✓ Zwarcie w obwodzie prądu spawania przed spawaniem.
  - ✘ Usunąć zwarcie w obwodzie prądu spawania.
  - ✘ Zamówić serwis.

## **Błąd 39: Błąd w układzie elektronicznym**

- ✓ Przepięcie wtórne.
  - ✘ Wyłączyć i ponownie włączyć urządzenie.
  - ✘ Zamówić serwis.

**Błąd 40: Błąd w układzie elektronicznym**

- ✓ Błąd I>0
- ✘ Zamówić serwis.

**Błąd 47: Połączenie radiowe (BT)**

Kategoria B

- ✓ Błąd połączenia między spawarką a urządzeniem peryferyjnym.
- ✘ Przestrzegać dokumentacji dołączonej do interfejsu danych z transmisją radiową.

**Błąd 48: Błąd zajarzania**

Kategoria B

- ✓ Brak zajarzania przy starcie procesu (urządzenia automatyczne).
- ✘ Sprawdzić podawanie drutu.
- ✘ Sprawdzić przyłącza przewodów obciążenia w obwodzie prądu spawania.
- ✘ W razie potrzeby oczyścić przed spawaniem skorodowane powierzchnie obrabianego przedmiotu.

**Błąd 49: Przerwanie łuku**

Kategoria B

- ✓ Podczas spawania ze zautomatyzowanym systemem nastąpiło przerwanie łuku.
- ✘ Sprawdzić podawanie drutu.
- ✘ Dostosować prędkość spawania.

**Błąd 50: Numer programu**

Kategoria B

- ✓ Błąd wewnętrzny.
- ✘ Zamówić serwis.

**Błąd 51: Wył. awaryjne**

Kategoria A

- ✓ Zewnętrzny obwód wyłączenia awaryjnego został przerwany.
- ✘ Sprawdzić obwód wyłączenia awaryjnego i usunąć przyczynę błędu.
- ✓ Obwód wyłączenia awaryjnego źródło prądu został aktywowany (konfigurowalny wewnętrznie).
- ✘ Ponownie dezaktywować obwód wyłączenia awaryjnego.

**Błąd 52: Brak podajnika drutu (DV)**

- ✓ Po włączeniu zautomatyzowanego systemu nie został rozpoznany żaden podajnik drut (DV).
- ✘ Skontrolować lub podłączyć przewody sterujące podajników drutu.
- ✘ Skorygować numer identyfikacyjny automatycznego podajnika drutu (przy 1DV: zapewnić numer 1; przy 2DV jeden podajnik drutu z numerem 1 i jeden podajnik z numerem 2).

**Błąd 53: Brak podajnika drutu 2**

Kategoria B

- ✓ Nie rozpoznany podajnik drutu 2.
- ✘ Sprawdzić połączenia przewodów sterujących.

**Błąd 54: błąd VRD**

- ✓ Błąd przyrządu redukcji napięcia.
- ✘ W razie potrzeby odłączyć obce urządzenie od obwodu prądu spawania.
- ✘ Zamówić serwis.

## **Błąd 55: Nadmierne natężenie prądu w napędzie podawania drutu**

Kategoria B

- ✓ Wykrycie nadmiernego natężenia prądu w napędzie podawania drutu.
- ✘ Nie układać prowadnicy drutu w ciasnych promieniach.
- ✘ Sprawdzić prowadnicę drutu pod kątem swobody ruchu.

## **Błąd 56: Zanik fazy**

- ✓ Zanik jednej fazy napięcia sieciowego.
- ✘ Sprawdzić przyłącze sieciowe, wtyk sieciowy oraz bezpieczniki sieciowe.

## **Błąd 57: Błąd tachometru Slave**

Kategoria B

- ✓ Usterka podajnika drutu (napęd Slave).
- ✘ Sprawdzić połączenia (przyłącza, przewody).
- ✓ Trwałe przeciążenie napędu drutu (napęd Slave).
- ✘ Nie układać prowadnicy drutu w ciasnych promieniach.
- ✘ Sprawdzić prowadnicę drutu pod kątem swobody ruchu.

## **Błąd 58: Zwarcie**

Kategoria B

- ✓ Zwarcie w obwodzie prądu spawania.
- ✘ Usunąć zwarcie w obwodzie prądu spawania.
- ✘ Uchwyt spawalniczy odkładać na izolowanym podłożu.

## **Błąd 59: Urządzenie niekompatybilne**

- ✓ Urządzenie podłączone do systemu jest niekompatybilne.
- ✘ Odłączyć urządzenie niekompatybilne od systemu.

## **Błąd 60: Niekompatybilne oprogramowanie**

- ✓ Oprogramowanie urządzenia jest niekompatybilne.
- ✘ Odłączyć urządzenie niekompatybilne od systemu.
- ✘ Zamówić serwis.

## **Błąd 61: Nadzorowanie spawania**

- ✓ Wartość rzeczywista jednego parametru spawania znajduje się poza określonym polem tolerancji.
- ✘ Przestrzegać pola tolerancji.
- ✘ Dostosować parametr spawania.

## **Błąd 62: Komponenty systemu**

- ✓ Nie znaleziono komponentu systemu.
- ✘ Zamówić serwis.

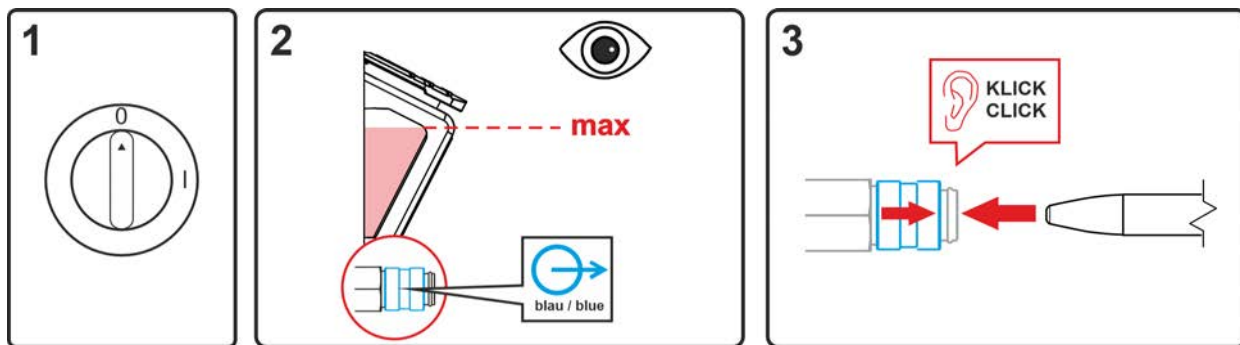
## **Błąd 63: Błąd napięcia sieciowego**

- ✓ Napięcie robocze i sieciowe są niekompatybilne.
- ✘ Sprawdzić i dostosować napięcie robocze i sieciowe.

[1] tylko Picotig 220 puls

[2] wartości i / lub progów przełączania patrz dane techniczne > *Patrz rozdział 8.*

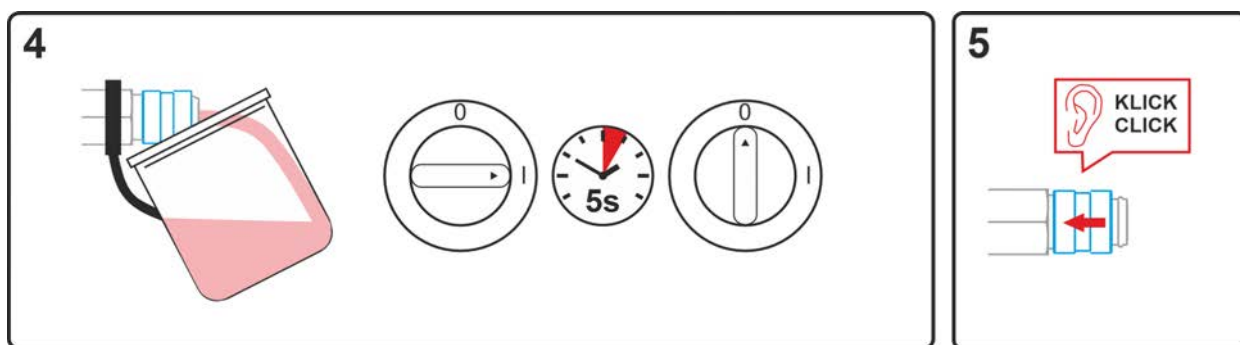
## 7.4 Odpowietrzanie obiegu płynu chłodzącego



Rys. 7- 1

- Wyłączyć urządzenie i napełnić zbiornik płynu chłodzącego do maksymalnego poziomu.
- Odblokować szybkozłącze odpowiednim narzędziem pomocniczym (przyłącze otwarte).

**Do odpowietrzania układu chłodzenia używać zawsze niebieskiego przyłącza płynu chłodzącego umieszczonego w głębi układu chłodzenia (w pobliżu zbiornika płynu chłodzącego)!**




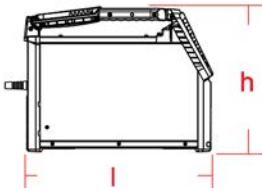
Rys. 7- 2

- Podstawić odpowiedni pojemnik pod szybkozłącze, aby zebrać wyciekający płyn chłodzący i włączyć urządzenie na ok. 5 sekund.
- Zablokować szybkozłącze przez przesunięcie z powrotem pierścienia zamykającego.

## 8 Dane techniczne

Podana wydajność oraz gwarancja wyłącznie pod warunkiem stosowania oryginalnych części zamiennych i zużywalnych!

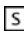
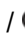


### 8.1 Wymiary i ciężary

	Tetrix XQ 230 puls DC		Tetrix XQ 230 puls AC/DC	
				
Wymiary (l x b x h)	mm		cal	
b1	257		10.1	
b2	224		8.8	
l	550		21.7	
h	415		16.3	
Ciężar	kg	lb	kg	lb
	17,5	38.6	19,2	42.3

## 8.2 Dane wydajności

### 8.2.1 Tetric XQ 230 puls DC

#### 8.2.1.1 Napięcie sieciowe 230 V

	TIG	Spawanie ręczne elektrodą otuloną
Prąd spawania (I <sub>2</sub> )	3 A do 230 A	5 A do 190 A
Napięcie spawania zgodnie z normą (U <sub>2</sub> )	10,1 V do 19,2 V	20,2 V do 27,6 V
Cykl pracy CP przy 40° C <sup>[1]</sup>		
35 %	-	190 A
45 %	230 A	-
60 %	205 A	155 A
100 %	170 A	125 A
Napięcie sieciowe (Tolerancja)	1 x 230 V (-40 % do +15 %)	
Częstotliwość	50/60 Hz	
bezpiecznik sieciowy <sup>[2]</sup>	1 x 16 A	
Napięcie biegu jałowego (U <sub>0</sub> )	96 V	
Napięcie biegu jałowego (U <sub>r</sub> ) - vrd (AUS)	-	22 V
Napięcie biegu jałowego (U <sub>r</sub> ) - vrd (RUS)	-	11 V
maks. Moc przyłączeniowa (S <sub>1</sub> )	5,1 kVA	6,1 kVA
Moc prądnicy (Zalec.)	6,9 kVA	8,2 kVA
Pobór mocy P <sub>i</sub> <sup>[3]</sup>	28 W	
Cos Phi / sprawność	0,99 / 87 %	
Stopień ochrony / Kategoria przepięciowa	I / III	
Stopień zanieczyszczenia	3	
Klasa izolacji / stopień ochrony	H / IP 23	
Wyłącznik ochronny różnicowoprądowy	Typ B (zalecany)	
Poziom hałasu <sup>[4]</sup>	<70 dB(A)	
Temperatura otoczenia <sup>[5]</sup>	-25 °C do +40 °C	
Chłodzenie urządzenia / Chłodzenie uchwytu	Wentylator (chłodzony powietrzem) / gaz	
Przewód przyłączeniowy sieci	H07RN-F3G2,5	
Przewód masowy (min.)	35 mm <sup>2</sup>	
Klasa EMC	A	
znak testowy	 /  /  / 	
Zastosowane normy	patrz: deklaracja zgodności (dokumentacja urządzenia)	

<sup>[1]</sup> Cykl zmiany obciążenia: 10 min (60 % ED  $\pm$  6 min. spawania, 4 min. przerwy).

<sup>[2]</sup> Zalecane są bezpieczniki topikowe DIAZED xxA gG. W przypadku używania bezpieczników samoczynnych należy zastosować charakterystykę wyzwalań „C”!

<sup>[3]</sup> Wydajność w stanie spoczynku bez zewnętrznych lub wewnętrznych urządzeń peryferijnych.

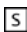


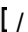
- 
- <sup>[4]</sup> Poziom hałas podczas pracy na biegu jałowym i w trakcie pracy przy standardowym obciążeniu zgodnie z IEC 60974-1 w maksymalnym punkcie pracy.
  - <sup>[5]</sup> Temperatura otoczenia zależna od płynu chłodzącego! Przestrzegać zakresu temperatury płynu chłodzącego!

**8.2.1.2 Napięcie sieciowe 120 V**

Te dane dotyczące wydajności odnoszą się do urządzeń z kilkoma wariantami napięcia sieciowego (zdolność do pracy w trybie wielonapięciowym). Należy przestrzegać informacji znajdujących się na odpowiedniej tabliczce znamionowej.



**Ze względu na zwiększony pobór prądu przy niższym napięciu sieciowym należy zainstalować odpowiedni wtyk przyłącza sieciowego > Patrz rozdział 5.1.9.**





	TIG	Spawanie ręczne elektrodą otuloną
Prąd spawania ( $I_2$ )	3 A do 170 A	5 A do 120 A
Napięcie spawania zgodnie z normą ( $U_2$ )	10,1 V do 16,8 V	20,2 V do 24,8 V
Cykl pracy CP przy 40° C <sup>[1]</sup>		
40 %	170 A	120 A
60 %	150 A	100 A
100 %	120 A	85 A
Napięcie sieciowe (Tolerancja)	1 x 120 V (-15 % do +15 %)	
Częstotliwość	50/60 Hz	
bezpiecznik sieciowy <sup>[2]</sup>	1 x 20 A	
Napięcie biegu jałowego ( $U_0$ )	97 V	
Napięcie biegu jałowego ( $U_r$ ) - vrd (AUS)	-	22 V
Napięcie biegu jałowego ( $U_r$ ) - vrd (RUS)	-	11 V
maks. Moc przyłączeniowa ( $S_1$ )	3,3 kVA	3,5 kVA
Moc prądnicy (Zalec.)	4,6 kVA	4,7 kVA
Pobór mocy $P_i$ <sup>[3]</sup>	28 W	
Cos Phi / sprawność	0,99 / 84 %	
Stopień ochrony / Kategoria przepięciowa	I / III	
Stopień zanieczyszczenia	3	
Klasa izolacji / stopień ochrony	H / IP 23	
Wyłącznik ochronny różnicowoprądowy	Typ B (zalecany)	
Poziom hałasu <sup>[4]</sup>	<70 dB(A)	
Temperatura otoczenia <sup>[5]</sup>	-25 °C do +40 °C	
Chłodzenie urządzenia / Chłodzenie uchwyty	Wentylator (chłodzony powietrzem) / gaz	
Przewód przyłączeniowy sieci	H07RN-F3G2,5	
Przewód masowy (min.)	35 mm <sup>2</sup>	
Klasa EMC	A	
znak testowy	 /  /  / 	
Zastosowane normy	patrz: deklaracja zgodności (dokumentacja urządzenia)	

<sup>[1]</sup> Cykl zmiany obciążenia: 10 min (60 % ED  $\pm$  6 min. spawania, 4 min. przerwy).

<sup>[2]</sup> Zalecane są bezpieczniki topikowe DIAZED xxA gG. W przypadku używania bezpieczników samoczynnych należy zastosować charakterystykę wyzwalań „C”!

- <sup>[3]</sup> Wydajność w stanie spoczynku bez zewnętrznych lub wewnętrznych urządzeń peryferyjnych.
- <sup>[4]</sup> Poziom hałasu podczas pracy na biegu jałowym i w trakcie pracy przy standardowym obciążeniu zgodnie z IEC 60974-1 w maksymalnym punkcie pracy.
- <sup>[5]</sup> Temperatura otoczenia zależna od płynu chłodzącego! Przestrzegać zakresu temperatury płynu chłodzącego!

**8.2.2 Tetrax XQ 230 puls AC/DC**
**8.2.2.1 Napięcie sieciowe 230 V**

	TIG	Spawanie ręczne elektrodą otuloną
Prąd spawania ( $I_2$ )	3 A do 230 A	5 A do 190 A
Napięcie spawania zgodnie z normą ( $U_2$ )	10,1 V do 19,2 V	20,2 V do 27,6 V
Cykl pracy CP przy 40° C <sup>[1]</sup>		
35 %	-	190 A
40 %	230 A	-
60 %	200 A	150 A
100 %	170 A	120 A
Napięcie sieciowe (Tolerancja)	1 x 230 V (-40 % do +15 %)	
Częstotliwość	50/60 Hz	
bezpiecznik sieciowy <sup>[2]</sup>	1 x 16 A	
Napięcie biegu jałowego ( $U_0$ )	96 V	
Napięcie biegu jałowego ( $U_r$ ) - vrd (AUS)	-	22 V
Napięcie biegu jałowego ( $U_r$ ) - vrd (RUS)	-	11 V
maks. Moc przyłączeniowa ( $S_1$ )	5,5 kVA	6,5 kVA
Moc prądnicy (Zalec.)	7,7 kVA	8,8 kVA
Pobór mocy $P_i$ <sup>[3]</sup>	31 W	
Cos Phi / sprawność	0,99 / 83 %	
Stopień ochrony / Kategoria przepięciowa	I / III	
Stopień zanieczyszczenia	3	
Klasa izolacji / stopień ochrony	H / IP 23	
Wyłącznik ochronny różnicowoprądowy	Typ B (zalecany)	
Poziom hałasu <sup>[4]</sup>	<70 dB(A)	
Temperatura otoczenia <sup>[5]</sup>	-25 °C do +40 °C	
Chłodzenie urządzenia / Chłodzenie uchwytu	Wentylator (chłodzony powietrzem) / gaz	
Przewód przyłączeniowy sieci	H07RN-F3G2,5	
Przewód masowy (min.)	35 mm <sup>2</sup>	
Klasa EMC	A	
znak testowy	 /  /  / 	
Zastosowane normy	patrz: deklaracja zgodności (dokumentacja urządzenia)	

<sup>[1]</sup> Cykl zmiany obciążenia: 10 min (60 % ED  $\pm$  6 min. spawania, 4 min. przerwy).

<sup>[2]</sup> Zalecane są bezpieczniki topikowe DIAZED xxA gG. W przypadku używania bezpieczników samoczynnych należy zastosować charakterystykę wyzwiania „C”!

<sup>[3]</sup> Wydajność w stanie spoczynku bez zewnętrznych lub wewnętrznych urządzeń peryferyjnych.

- 
- <sup>[4]</sup> Poziom hałas podczas pracy na biegu jałowym i w trakcie pracy przy standardowym obciążeniu zgodnie z IEC 60974-1 w maksymalnym punkcie pracy.
  - <sup>[5]</sup> Temperatura otoczenia zależna od płynu chłodzącego! Przestrzegać zakresu temperatury płynu chłodzącego!

## 8.2.2.2 Napięcie sieciowe 120 V

Te dane dotyczące wydajności odnoszą się do urządzeń z kilkoma wariantami napięcia sieciowego (zdolność do pracy w trybie wielonapięciowym). Należy przestrzegać informacji znajdujących się na odpowiedniej tabliczce znamionowej.



**Ze względu na zwiększony pobór prądu przy niższym napięciu sieciowym należy zainstalować odpowiedni wtyk przyłącza sieciowego > Patrz rozdział 5.1.9.**

	TIG	Spawanie ręczne elektrodą otuloną
Prąd spawania ( $I_2$ )	3 A do 170 A	5 A do 120 A
Napięcie spawania zgodnie z normą ( $U_2$ )	10,1 V do 16,8 V	20,2 V do 24,8 V
Cykl pracy CP przy 40° C <sup>[1]</sup>		
40 %	170 A	120 A
60 %	150 A	100 A
100 %	120 A	85 A
Napięcie sieciowe (Tolerancja)	1 x 120 V (-15 % do +15 %)	
Częstotliwość	50/60 Hz	
bezpiecznik sieciowy <sup>[2]</sup>	1 x 20 A	
Napięcie biegu jałowego ( $U_0$ )	96 V	
Napięcie biegu jałowego ( $U_r$ ) - vrd (AUS)	-	22 V
Napięcie biegu jałowego ( $U_r$ ) - vrd (RUS)	-	11 V
maks. Moc przyłączeniowa ( $S_1$ )	3,5 kVA	3,7 kVA
Moc prądnicy (Zalec.)	4,9 kVA	5,0 kVA
Pobór mocy $P_i$ <sup>[3]</sup>	31 W	
Cos Phi / sprawność	0,99 / 83 %	
Stopień ochrony / Kategoria przepięciowa	I / III	
Stopień zanieczyszczenia	3	
Klasa izolacji / stopień ochrony	H / IP 23	
Wyłącznik ochronny różnicowoprądowy	Typ B (zalecany)	
Poziom hałasu <sup>[4]</sup>	<70 dB(A)	
Temperatura otoczenia <sup>[5]</sup>	-25 °C do +40 °C	
Chłodzenie urządzenia / Chłodzenie uchwyty	Wentylator (chłodzony powietrzem) / gaz	
Przewód przyłączeniowy sieci	H07RN-F3G2,5	
Przewód masowy (min.)	35 mm <sup>2</sup>	
Klasa EMC	A	
znak testowy	CE / EAC / UKA	
Zastosowane normy	patrz: deklaracja zgodności (dokumentacja urządzenia)	

<sup>[1]</sup> Cykl zmiany obciążenia: 10 min (60 % ED  $\pm$  6 min. spawania, 4 min. przerwy).

<sup>[2]</sup> Zalecane są bezpieczniki topikowe DIAZED xxA gG. W przypadku używania bezpieczników samoczynnych należy zastosować charakterystykę wyzwalań „C”!

- <sup>[3]</sup> Wydajność w stanie spoczynku bez zewnętrznych lub wewnętrznych urządzeń peryferyjnych.
- <sup>[4]</sup> Poziom hałasu podczas pracy na biegu jałowym i w trakcie pracy przy standardowym obciążeniu zgodnie z IEC 60974-1 w maksymalnym punkcie pracy.
- <sup>[5]</sup> Temperatura otoczenia zależna od płynu chłodzącego! Przestrzegać zakresu temperatury płynu chłodzącego!

## 9 Akcesoria

Zależne od osiągnięć akcesoria, jak palnik, przewód masy, uchwyt spawalniczy lub wiązkę przewodów pośrednich możecie Państwo zakupić u swojego przedstawiciela handlowego.

### 9.1 Chłodzenie uchwytu spawalniczego

Typ	Nazwa	Numer artykułu
Cool XQ 40	Chłodnica	090-005632-00000
Cool XQ 40 MV	Chłodnica	090-005633-00000
ON Water Filter K.06	Opcjonalny filtr wody	092-004024-00000
HOSE BRIDGE UNI	Mostek węzowy	092-007843-00000

#### 9.1.1 Rodzaj płynu chłodzącego blueCool

Typ	Nazwa	Numer artykułu
blueCool -10 5 l	płyn chłodzący do -10 °C (14 °F), 5 l	094-024141-00005
blueCool -10 25 l	płyn chłodzący do -10 °C (14 °F), 25 l	094-024141-00025
blueCool -30 5 l	płyn chłodzący do -30 °C (22 °F), 5 l	094-024142-00005
blueCool -30 25 l	płyn chłodzący do -30 °C (22 °F), 25 l	094-024142-00025
FSP blueCool	tester odporności na zamarzanie	094-026477-00000

### 9.2 Zasilanie gazem ochronnym

Typ	Nazwa	Numer artykułu
Proreg Ar/CO2 230bar 15l D	Reduktor ciśnienia z manometrem	394-008488-10015
Proreg Ar/CO2 230bar 30l D	reduktor ciśnienia do butli z manometrem	394-008488-10030
DM 842 Ar/CO2 230bar 15l D	Reduktor ciśnienia z manometrem	394-002910-00015
GH 2X1/4" 2M	Wąż gazu	094-000010-00001
GH 2x1/4" 3m	Wąż gazu	094-000010-00003
GH 2X1/4" 5m	Wąż gazu	094-000010-00005
GH 2X1/4" 10m	Wąż gazu	094-000010-00011
GH 2X1/4" 15m	Wąż gazu	094-000010-00015

### 9.3 System transportowy

Typ	Nazwa	Numer artykułu
Trolley XQ 35-3	Wózek transportowy (2 rolki) do transportu źródła prądu, chłodnicy i butli z gazem osłonowym	090-008847-00000
Trolley XQ 55-3	wózek transportowy (4 rolki) do transportu źródła prądu, modułu chłodzącego i butli z gazem osłonowym	090-008637-00000
Trolley XQ 55-3 TM	wózek transportowy (4 rolki) do transportu źródła prądu, modułu chłodzącego i butli z gazem osłonowym, częściowo zamontowany	090-008637-00001
Trolley 53	Wózek transportowy	090-008638-00000
ON TG.11 MS TR.20/21	Zestaw montażowy do zamocowania na wózku transportowym	092-004391-00000
Trolley 54	Wózki transportowe	090-008639-00000
ON TG.11 MS TR.20/21	Zestaw montażowy do zamocowania na wózku transportowym	092-004391-00000

## 9.4 Zdalne sterowanie i akcesoria

### 9.4.1 Przyłącze 19-stykowe

Typ	Nazwa	Numer artykułu
RTF-X TIG 19pol 5 m	Nożna przystawka zdalnego sterowania, prąd, z przewodem podłączeniowym	090-008855-00005
RTF1 19POL 5 M	Nożna przystawka zdalnego sterowania z kablem połączeniowym	094-006680-00000
RT1 19POL	Przystawka zdalnego sterowania prądem	090-008097-00000
RT PWS1 19POL	Przystawka zdalnego sterowania, spawanie z góry na dół, zmiana biegunów	090-008199-00000
RTG1 19POL 5m	Przystawka zdalnego sterowania prądem	090-008106-00000
RTG1 19POL 10m	Przystawka zdalnego sterowania prądem	090-008106-00010
RA5 19POL 5M	Kabel połączeniowy np. do przystawki zdalnego sterowania	092-001470-00005
RA10 19POL 10m	Kabel połączeniowy np. do przystawki zdalnego sterowania	092-001470-00010
RA20 19POL 20m	Kabel połączeniowy np. do przystawki zdalnego sterowania	092-001470-00020
RV 19POL 5m	Przedłużacz	092-000857-00000


## 9.5 Opcje

Typ	Nazwa	Numer artykułu
ON Filter TG.11/K.06	Filtr zanieczyszczeń wlotu powietrza	092-004056-00000
ON CC TG.11	Transparentna klapa osłonowa do osłony sterownika	092-004057-00000
ON PDM TG.11 / F.06 Comfort 3.0	Przezroczysta szyba ochronna do sterownika urządzenia Comfort 3.0	092-004279-00000
ON PDM TG.11 Expert 3.0	Przezroczysta szyba ochronna do sterownika urządzenia Expert 3.0	092-004278-00000
ON TG	pas do przenoszenia	092-004310-00000
ON TH TG.03/TG.04/TG.11 R	Uchwyt palnika spawalniczego, prawy	092-002699-00000
ON Holder TG.11	Zamocowanie dla kabla sieciowego i węża gazu	092-004275-00000

## 9.6 Akcesoria ogólne

Typ	Nazwa	Numer artykułu
GH 2X1/4" 2M	Wąż gazu	094-000010-00001
Proreg Ar/CO2 230bar 15l D	Reduktor ciśnienia z manometrem	394-008488-10015
Proreg Ar/CO2 230bar 30l D	reduktor ciśnienia do butli z manometrem	394-008488-10030
DM 842 Ar/CO2 230bar 15l D	Reduktor ciśnienia z manometrem	394-002910-00015
ADAP EZA/DZA	prześciówka do uchwytu spawalniczego TIG z przyłączem centralnym Euro na złączu decentralnym po stronie urządzenia	094-008284-00000
ADAP 8-5 POL	Prześciówka 8-styk. na 5-styk.	092-000940-00000

**10 Załącznik****10.1 Średnie zużycie gazu osłonowego**

	Numer dyszy gazu	4	5	6	7	8	10
	∅ mm	6.5	8.0	9.5	11	12.5	16
	∅ cal	0.26	0.31	0.37	0.43	0.5	0.63
l/min		6	8	10	12		15
gal/min		1.58	2.11	2.64	3.17		3.96

## 10.2 Wyszukiwanie punktów handlowych

Sales & service partners

[www.ewm-group.com/en/specialist-dealers](http://www.ewm-group.com/en/specialist-dealers)



"More than 400 EWM sales partners worldwide"